

Memo

CGTH

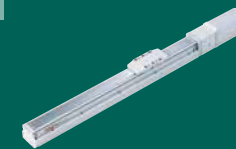
軌道內嵌式小型電動缸 - 滑台式

CGTH Built-in LM Guide Servo Cylinder-Slider Type

Contents

小型 SMALL

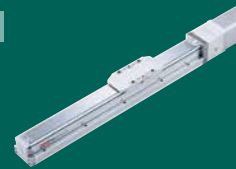
CGTH4



本體寬幅 44mm
Width
最大行程 800mm187
Max. stroke
最大荷重 25kg
Max. payload

小型 SMALL

CGTH5



本體寬幅 54mm
Width
最大行程 800mm191
Max. stroke
最大荷重 30kg
Max. payload

規格索引

Spec Index

CGTH 軌道內嵌式小型電動缸-滑台式

CGTH Built-in LM Guide Servo Cylinder-Slider Type

使用環境 Environment	傳動方式 Drive mode	仕樣 Specification	馬達尺寸 Motor dimension (mm)	本體寬幅 Width of profile (mm)	位置重複精度 Repeatability(mm)	螺桿規格(C7級) Ball screw spec (Accuracy C7)		最大可搬重量 Maximum Payload(kg)		最高速度*1 Maximum speed (mm/s)	標準行程及最高使用速度*2 Stroke(mm) & Maximum speed(mm/s)																頁數 Page
						外徑 Outer dia.(mm)	導程 Lead(mm)	水平使用 Horizontal	垂直使用 Vertical		代表速度 Speed																
											行程 Stroke	50	100	150	200	250	300	350	400	450	500	550	600	650	700	750	
一般環境 Standard	滾珠螺桿 Ball screw	CGTH4	35□	44	±0.01	10	2	25	8	110	110																187
							6	20	8	331	331																
							12	12	3.5	661	661																
		CGTH5	42□	54	±0.01	12	2	30	10	109	109																191
							5	30	10	273	273																
							10	15	5	538	538																
						20	10	2.5	1102	1102																	

*1:最高速度的使用條件有限制,請參閱各仕樣內頁的速度-荷重曲線圖。
The working condition of max. speed is restricted limited. Please refer to the curve graph of speed and loading in this catalog.

*2:標準行程內的黑色數字,代表該行程內可使用的最高安全速度。若超過此速度,機械手可能有嚴重共振產生。
The number written in the column means the highest safe speed within stroke. If the speed is over the value shown in the chart, the vibration will be caused on the actuator.

CGTH4



螺桿驅動 Ball Screw Drive

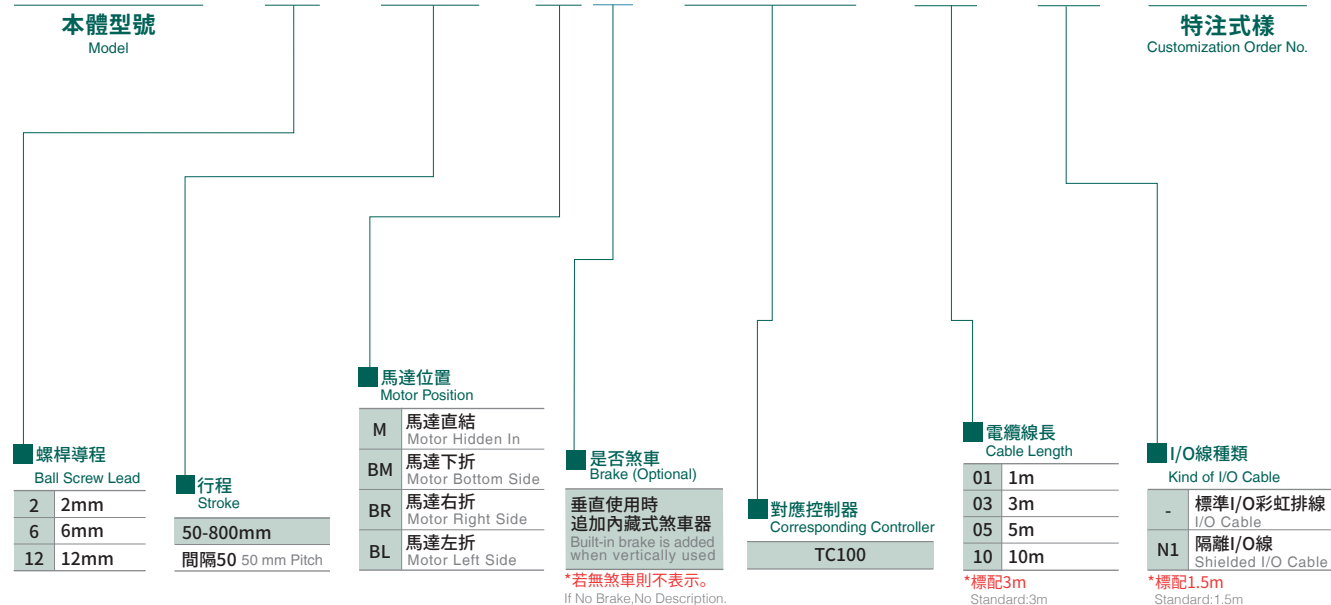
免費服務專線：大陸 400-875-0009 台灣 0800-800-893
Toll-Free Number China 400-875-0009 Taiwan 0800-800-893



最大行程 Maximum Stroke 800mm
最高速度 Maximum Speed 66.1 mm/s
馬達尺寸 Motor Dimension 35□mm
滾珠螺桿 Ball Screw Ø10mm

型號表示方式 Ordering Method

CGTH4 - L2 - 100 - M B - TC100 - 03 - N1 - 0001

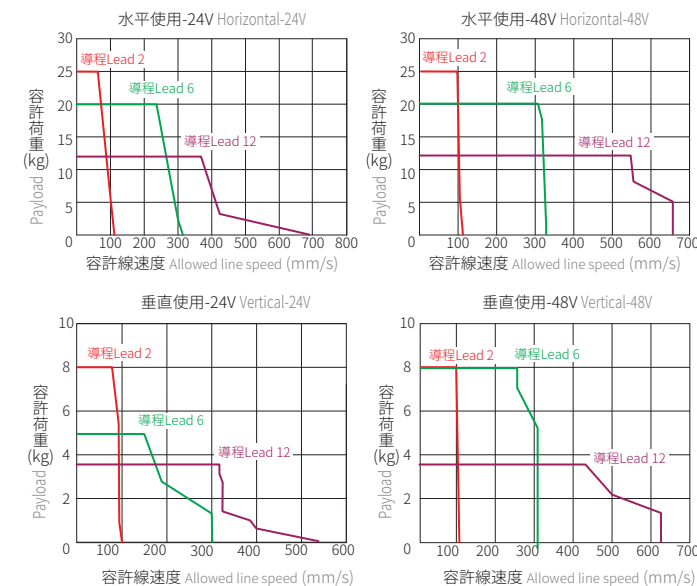


基本仕様 Specification

規格 Spec	位置重複精度 Repeatability (mm)	±0.01			
	螺桿導程 Ball Screw Lead (mm)	2	6	12	
	最高速度 Maximum Speed (mm/s)※1※2	水平使用 Horizontal	≤ 110	≤ 331	≤ 661
		垂直使用 Vertical	≤ 108	≤ 314	≤ 646
最大可搬重量 Maximum Payload※2	水平使用 Horizontal (kg)	≤ 25	≤ 20	≤ 12	
	垂直使用 Vertical (kg)	≤ 8	≤ 8	≤ 3.5	
部品 Parts	定格推力 Rated Thrust (N)	1094	365	182	
	標準行程 Stroke / Pitch (mm)※3	50-800mm/50 間隔 50 mm Pitch			
	馬達尺寸 Motor Dimension (mm)	35□			
	滾珠螺桿規格 Ball Screw Spec	C7 φ 10mm			

※1 此處最高速度為軟體移動速度設定為100%時。
The maximum speed shown here is when software speed setting is 100%.
※2 最高速度及最大荷重無法同時存在，選用前請詳見速度-荷重曲線圖。
The maximum speed and maximum payload cannot exist at the same time. Please refer to diagram of Speed and payload curve before using.
※3 行程超過550時，會產生螺桿偏擺震動，此時請將速度調降。詳細請參考P185頁說明。
When the stroke is over 550mm, the run-out of the ballscrew will occur. We recommend to low down the working speed under this circumstances. Please refer to P185 for details.

速度-荷重曲線圖 Speed-Payload Curve Diagram



容許負載力距表 Allowable Moment

水平安裝 Horizontal Installation		(單位 Unit:mm)			壁掛安裝 Wall Installation		(單位 Unit:mm)			垂直安裝 Vertical Installation		(單位 Unit:mm)		
導程 Lead	容許負載力距	A	B	C	導程 Lead	容許負載力距	A	B	C	導程 Lead	容許負載力距	A	C	
導程 2 Lead	12kg	640	64	94	導程 2 Lead	12kg	93	64	640	導程 2 Lead	3.6kg	246	246	
	18kg	400	40	59		18kg	58	40	400		5.4kg	165	165	
	25kg	280	28	42		25kg	41	28	280		8kg	116	116	
導程 6 Lead	8kg	770	77	107	導程 6 Lead	8kg	107	77	770	導程 6 Lead	3.2kg	215	215	
	12kg	480	48	68		12kg	68	48	480		5.4kg	140	140	
	20kg	280	28	39		20kg	39	28	280		8kg	99	99	
導程 12 Lead	6kg	990	99	135	導程 12 Lead	6kg	135	99	990	導程 12 Lead	1kg	646	646	
	9kg	610	61	77		9kg	88	61	610		2.3kg	288	288	
	12kg	440	44	55		12kg	63	44	440		3.5kg	190	190	

靜態容許負載慣量 Static Loading Moment

MY	MP	MR
79	79	116

※力距表所表示的數據，代表重心。
The torque value in the chart indicate the center of gravity.
※符合型錄規範的正常使用下，保證壽命為10000公里。
Operation life is 10,000km when the product is using under the specified conditions.
※倒用使用無法套用標準規範，如有需求請洽詢我業務。
Data information is not for ceiling-mount inverse use. Contact us for the details if you want to apply ceiling-mount inverse usage.

對應控制器一覽表 Corresponding Controller Chart

外觀 Exterior	控制器型號 Controller Model	控制介面 Control Mode	特點 Features	電氣規格 Electrical Spec.	詳細參閱 Reference Page
	TC100	Pulse控制 Pulse Control Mode	Line driver 200k Hz Open collector 60k Hz 同時間只能使用一種。 Support Line driver and Open collector Max.pulse receiving speed 200k/60k Hz.	控制電路只能使用24V。 工作電壓DC24V，額定電流 2A，峰值電流3A。 工作電壓DC48V，額定電流 1A，峰值電流2A。 使用DC48V時在相同扭力下，轉速會提升，詳細內容請跟服務窗口連絡。 The voltage of control circuit is 24V only. Operating voltage DC24V, rated current 2A, peak current 3A.	P.219
		I/O控制 I/O Control Mode	利用I/O變化，最多可以執行127個位置控制。 By I/O control, max. 127 positioning points, can be executed.	Operating voltage DC24V, rated current 1A, peak current 3A.	
		通訊控制 Communication Control Mode	採Modbus的RS485通訊介面(最大並接16台)及一組mini USB (TOYO-Single專用)。 Use Modbus as the interface of RS485 (connect max. 16 controllers) and 1 set mini USB. (special for TOYO-single)	When the voltage is DC48V but same torque, the rotation speed will be raised. Please contact your service window for details.	

CGTH4



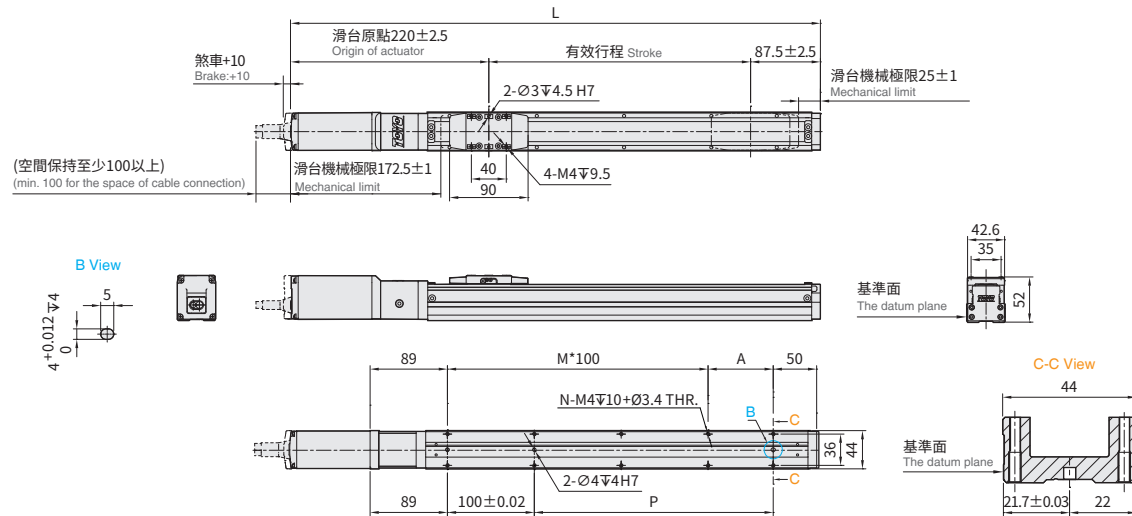
螺桿驅動 Ball Screw Drive

免費服務專線：大陸 400-875-0009 台灣 0800-800-893
Toll-Free Number China 400-875-0009 Taiwan 0800-800-893

M 馬達直結 Motor Hidden In

CAD圖面可至www.toyorobot.com下載
Please download the CAD file from TOYO's website: www.toyorobot.com

(單位 Unit : mm)



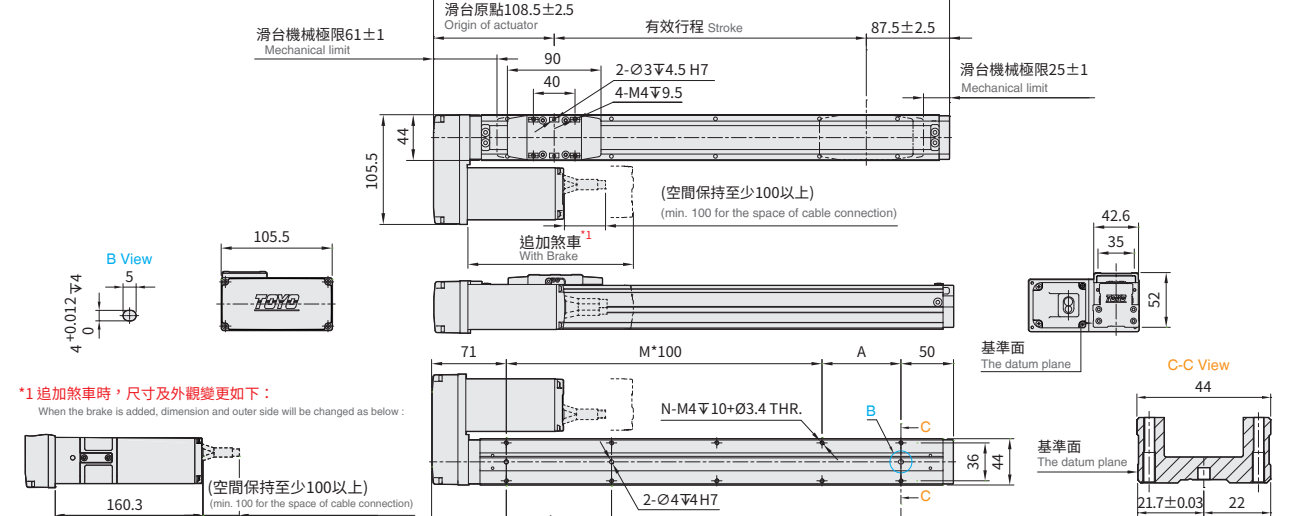
有效行程 Stroke	50	100	150	200	250	300	350	400	450	500	550	600	650	700	750	800
L	357.5	407.5	457.5	507.5	557.5	607.5	657.5	707.5	757.5	807.5	857.5	907.5	957.5	1007.5	1057.5	1107.5
A	25	75	25	75	25	75	25	75	25	75	25	75	25	75	25	75
M	1	1	2	2	3	3	4	4	5	5	6	6	7	7	8	8
N	6	6	8	8	10	10	12	12	14	14	16	16	18	18	20	20
P	25	75	125	175	225	275	325	375	425	475	525	575	625	675	725	775
*Weight(kg)	1.2	1.45	1.7	1.95	2.19	2.44	2.69	2.94	3.18	3.43	3.68	3.93	4.18	4.43	4.68	4.93

*重量包含本體與馬達。Weight of model with motor.

BL 馬達左折 Motor Left Side

CAD圖面可至www.toyorobot.com下載
Please download the CAD file from TOYO's website: www.toyorobot.com

(單位 Unit : mm)



*1 追加煞車時，尺寸及外觀變更如下：
When the brake is added, dimension and outer side will be changed as below:

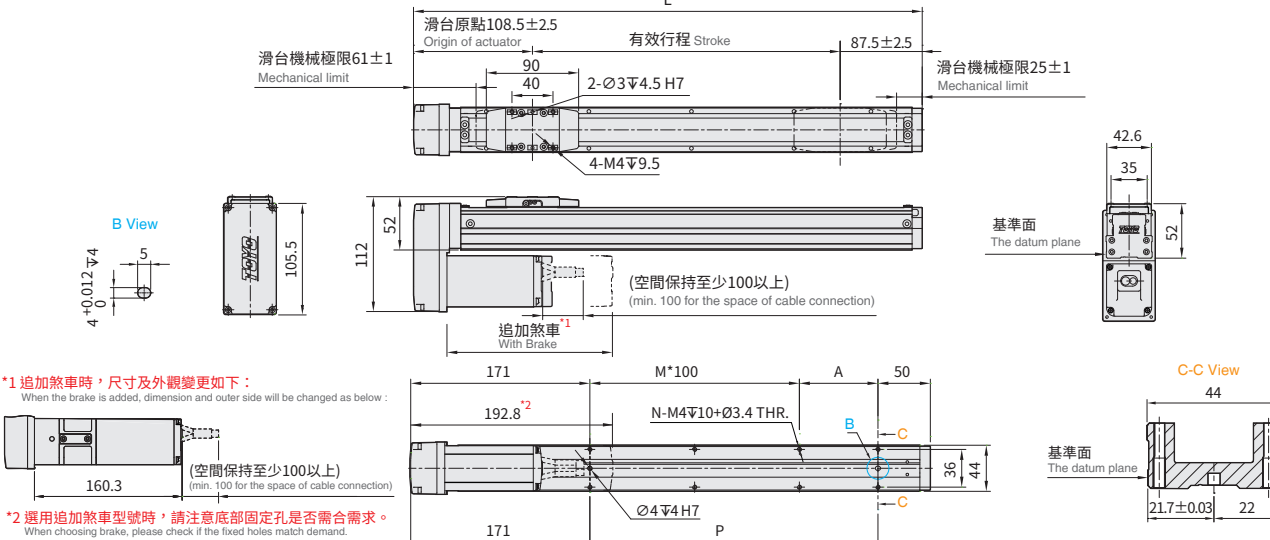
有效行程 Stroke	50	100	150	200	250	300	350	400	450	500	550	600	650	700	750	800
L	246	296	346	396	446	496	546	596	646	696	746	796	846	896	946	996
A	25	75	25	75	25	75	25	75	25	75	25	75	25	75	25	75
M	1	1	2	2	3	3	4	4	5	5	6	6	7	7	8	8
N	6	6	8	8	10	10	12	12	14	14	16	16	18	18	20	20
P	25	75	125	175	225	275	325	375	425	475	525	575	625	675	725	775
*Weight(kg)	1.46	1.71	1.96	2.2	2.45	2.7	2.95	3.19	3.44	3.69	3.94	4.19	4.44	4.69	4.94	5.19

*重量包含本體與馬達。Weight of model with motor.

BM 馬達下折 Motor Bottom Side

CAD圖面可至www.toyorobot.com下載
Please download the CAD file from TOYO's website: www.toyorobot.com

(單位 Unit : mm)



*1 追加煞車時，尺寸及外觀變更如下：
When the brake is added, dimension and outer side will be changed as below:

*2 選用追加煞車型號時，請注意底部固定孔是否需合需求。
When choosing brake, please check if the fixed holes match demand.

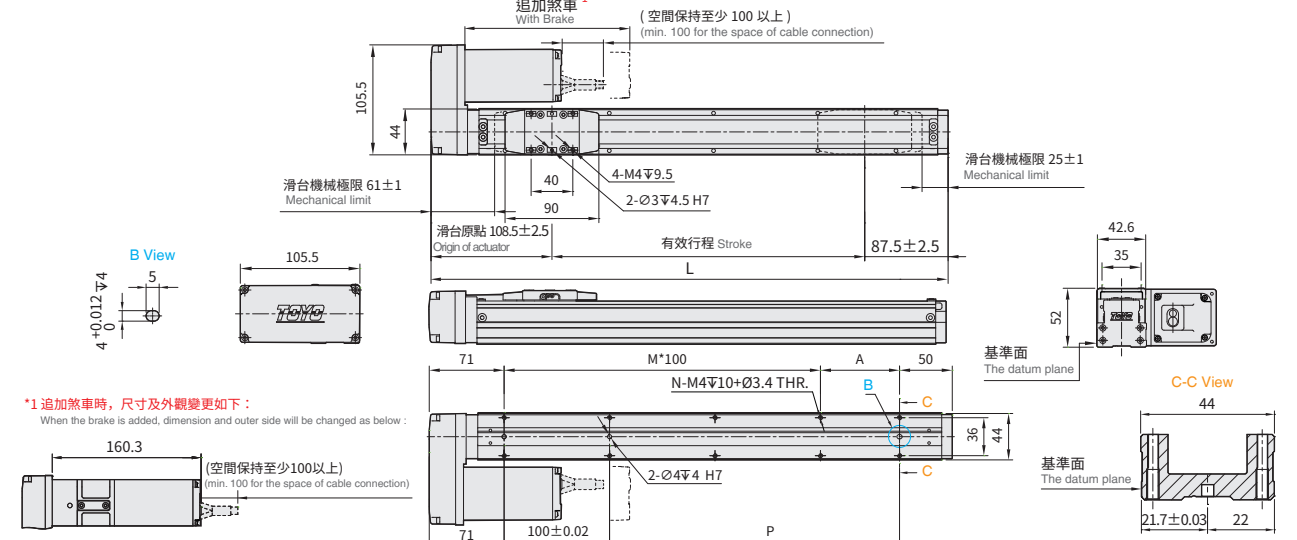
有效行程 Stroke	50	100	150	200	250	300	350	400	450	500	550	600	650	700	750	800
L	246	296	346	396	446	496	546	596	646	696	746	796	846	896	946	996
A	25	75	25	75	25	75	25	75	25	75	25	75	25	75	25	75
M	0	0	1	1	2	2	3	3	4	4	5	5	6	6	7	7
N	4	4	6	6	8	8	10	10	12	12	14	14	16	16	18	18
P	25	75	125	175	225	275	325	375	425	475	525	575	625	675	725	775
*Weight(kg)	1.46	1.71	1.96	2.2	2.45	2.7	2.95	3.19	3.44	3.69	3.94	4.19	4.44	4.69	4.94	5.19

*重量包含本體與馬達。Weight of model with motor.

BR 馬達右折 Motor Right Side

CAD圖面可至www.toyorobot.com下載
Please download the CAD file from TOYO's website: www.toyorobot.com

(單位 Unit : mm)



*1 追加煞車時，尺寸及外觀變更如下：
When the brake is added, dimension and outer side will be changed as below:

有效行程 Stroke	50	100	150	200	250	300	350	400	450	500	550	600	650	700	750	800
L	246	296	346	396	446	496	546	596	646	696	746	796	846	896	946	996
A	25	75	25	75	25	75	25	75	25	75	25	75	25	75	25	75
M	1	1	2	2	3	3	4	4	5	5	6	6	7	7	8	8
N	6	6	8	8	10	10	12	12	14	14	16	16	18	18	20	20
P	25	75	125	175	225	275	325	375	425	475	525	575	625	675	725	775
*Weight(kg)	1.46	1.71	1.96	2.2	2.45	2.7	2.95	3.19	3.44	3.69	3.94	4.19	4.44	4.69	4.94	5.19

*重量包含本體與馬達。Weight of model with motor.

CGTH5



螺桿驅動 Ball Screw Drive

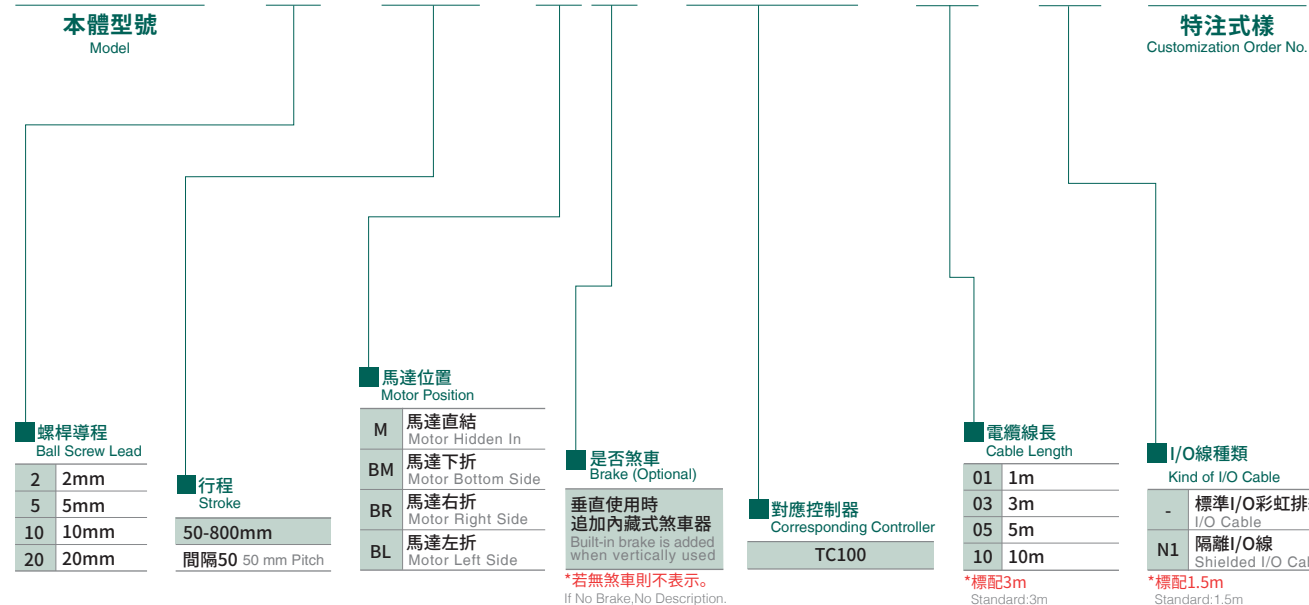
免費服務專線：大陸 400-875-0009 台灣 0800-800-893
Toll-Free Number China 400-875-0009 Taiwan 0800-800-893



最大行程 Maximum Stroke **800mm** 最高速度 Maximum Speed **1102mm/s** 馬達尺寸 Motor Dimension **42□mm** 滾珠螺桿 Ball Screw **φ12mm**

型號表示方式 Ordering Method

CGTH5 - L5 - 100 - M B - TC100 - 03 - N1 - 0001

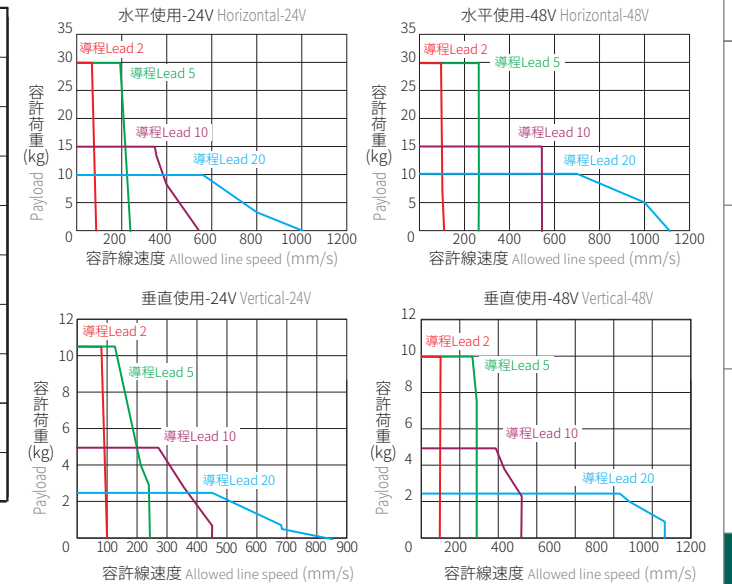


基本仕様 Specification

規格 Spec	位置重複精度 Repeatability (mm)	±0.01				
	螺桿導程 Ball Screw Lead (mm)	2	5	10	20	
	最高速度 Maximum Speed (mm/s)※1※2	水平使用 Horizontal	≤109	≤273	≤538	≤1102
		垂直使用 Vertical	≤108	≤269	≤538	≤1093
最大可搬重量 Maximum Payload※2	水平使用 Horizontal (kg)	≤30	≤30	≤15	≤10	
	垂直使用 Vertical (kg)	≤10	≤10	≤5	≤2.5	
部品 Parts	定格推力 Rated Thrust (N)	1147	459	229	115	
	標準行程 Stroke / Pitch (mm)※3	50-800mm/50 間隔 50 mm Pitch				
	馬達尺寸 Motor Dimension (mm)	42□				
	滾珠螺桿規格 Ball Screw Spec	C7 φ12mm				

※1 此處最高速度為軟體移動速度設定為100%時。
The maximum speed shown here is when software speed setting is 100%.
※2 最高速度及最大荷重無法同時存在，選用前請詳見速度-荷重曲線圖。
The maximum speed and maximum payload cannot exist at the same time. Please refer to diagram of Speed and payload curve before using.
※3 行程超過600mm時，會產生螺桿偏擺震動，此時請將速度調降。詳細請參考P185頁說明。
When the stroke is over 600mm, the run-out of the ballscrew will occur. We recommend to low down the working speed under this circumstances. Please refer to P185 for details.

速度-荷重曲線圖 Speed-Payload Curve Diagram



容許負載力距表 Allowable Moment

水平安裝 Horizontal installation (單位 Unit:mm)				壁掛安裝 Wall installation (單位 Unit:mm)				垂直安裝 Vertical installation (單位 Unit:mm)					
導程 Lead	重量 Weight	A	B	C	導程 Lead	重量 Weight	A	B	C	導程 Lead	重量 Weight	A	C
導程 2 Lead	10kg	1290	129	180	導程 2 Lead	10kg	180	129	1290	導程 2 Lead	5.4kg	257	257
	18kg	680	68	95		18kg	95	68	680		8.1kg	175	175
	30kg	380	38	53		30kg	53	38	380		10kg	143	143
導程 5 Lead	9kg	1140	114	155	導程 5 Lead	9kg	155	114	1140	導程 5 Lead	4.5kg	277	277
	18kg	540	54	74		18kg	74	54	540		8.1kg	161	161
	30kg	290	29	41		30kg	41	29	290		10kg	123	123
導程 10 Lead	6kg	1414	59	204	導程 10 Lead	6kg	204	159	1414	導程 10 Lead	0.9kg	1120	1120
	9g	1060	106	139		9g	139	106	1060		2.7kg	392	392
	15kg	610	61	81		15kg	81	61	610		5kg	217	217
導程 20 Lead	5kg	1660	166	198	導程 20 Lead	5kg	198	166	829	導程 20 Lead	0.9kg	1023	1023
	7kg	1200	120	145		7kg	145	120	660		1.4kg	677	677
	10kg	700	88	112		10kg	112	88	700		2.5kg	396	396

靜態容許負載慣量 Static Loading Moment

MY	MP	MR
103	103	144

※力距表所表示的數據，代表重心。
The torque value in the chart indicate the center of gravity.
※符合型錄規範的正常使用下，保證壽命為10000公里。
Operation life is 10,000km when the product is using under the specified conditions.
※倒吊使用無法套用標準規範，如有需求請洽詢我業務。
Data information is not for ceiling-mount inverse use. Contact us for the details if you want to apply ceiling-mount inverse usage.

對應控制器一覽表 Corresponding Controller Chart

外觀 Exterior	控制器型號 Controller Model	控制介面 Control Mode	特點 Features	電氣規格 Electrical Spec.	詳細參閱 Reference Page
	TC100	Pulse控制 Pulse Control Mode	Line driver 200k Hz Open collector 60k Hz 同時只能使用一種。 Support Line driver and Open collector Max pulse receiving speed 200k/60k Hz.	控制電路只能使用24V。 工作電壓DC24V， 額定電流 2A，峰值電流3A。 工作電壓DC48V， 額定電流 1A，峰值電流2A。 The voltage of control circuit is 24V only.	P.219
		I/O控制 I/O Control Mode	利用I/O變化，最多可以執行127個位置控制。 By I/O control, max. 127 positioning points, can be executed.	使用DC48V時在相同扭力下， 轉速會提升，詳細內容請跟服務窗口連絡。 Operating voltage DC24V, rated current 2A, peak current 3A. Operating voltage DC48V, rated current 1A, peak current 2A.	
		通訊控制 Communication Control Mode	採Modbus的RS485通訊介面 (最大並接16台)及一組mini USB (TOYO-Single專用)。 Use Modbus as the interface of RS485 (connect max. 16 controllers) and 1 set mini USB. (special for TOYO-single)	When the voltage is DC48V but same torque, the rotation speed will be raised. Please contact your service window to details.	

CGTH5



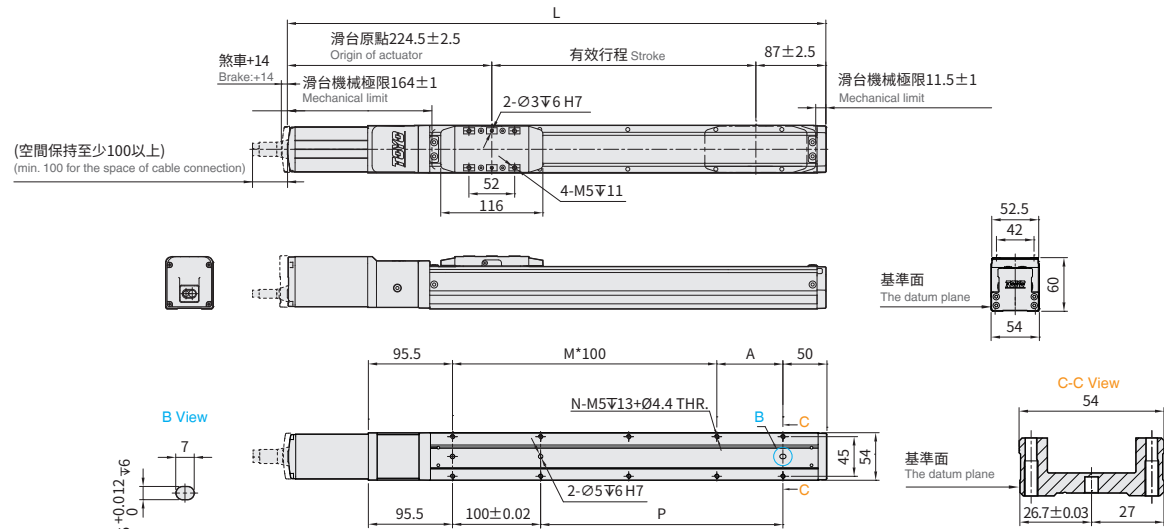
螺桿驅動 Ball Screw Drive

免費服務專線：大陸 400-875-0009 台灣 0800-800-893
Toll-Free Number China 400-875-0009 Taiwan 0800-800-893

M 馬達直結 Motor Hidden In

2D CAD 3D CAD
CAD圖面可至www.toyorobot.com下載
Please download the CAD file from TOYO's website: www.toyorobot.com

(單位 Unit : mm)



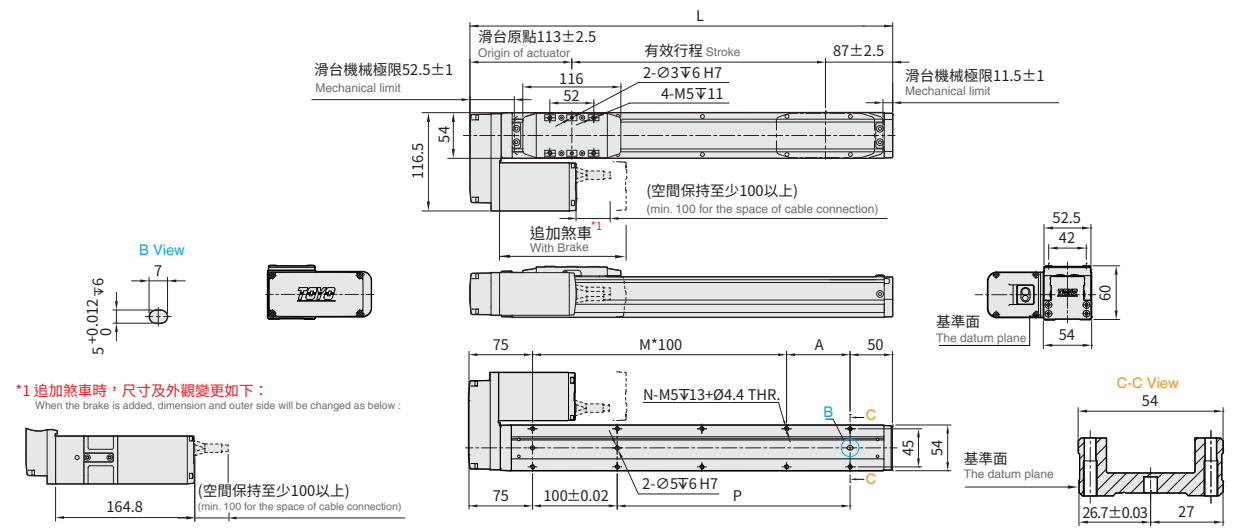
有效行程 Stroke	50	100	150	200	250	300	350	400	450	500	550	600	650	700	750	800
L	361.5	411.5	461.5	511.5	561.5	611.5	661.5	711.5	761.5	811.5	861.5	911.5	961.5	1011.5	1061.5	1111.5
A	25	75	25	75	25	75	25	75	25	75	25	75	25	75	25	75
M	1	1	2	2	3	3	4	4	5	5	6	6	7	7	8	8
N	6	6	8	8	10	10	12	12	14	14	16	16	18	18	20	20
P	25	75	125	175	225	275	325	375	425	475	525	575	625	675	725	775
*Weight(kg)	1.97	2.18	2.4	2.62	2.83	3.05	3.27	3.48	3.7	3.92	4.13	4.35	4.57	4.78	5	5.22

*重量包含本體與馬達。Weight of model with motor.

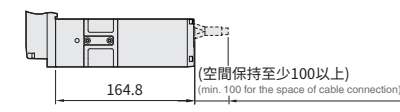
BL 馬達左折 Motor Left Side

2D CAD 3D CAD
CAD圖面可至www.toyorobot.com下載
Please download the CAD file from TOYO's website: www.toyorobot.com

(單位 Unit : mm)



*1 追加煞車時，尺寸及外觀變更如下：
When the brake is added, dimension and outer side will be changed as below:



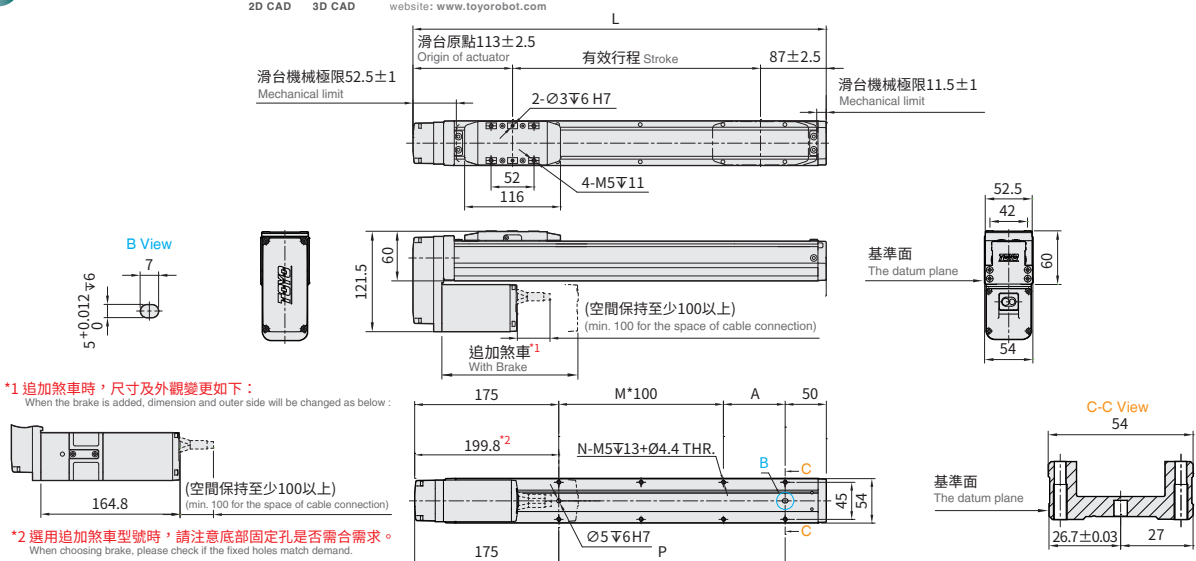
有效行程 Stroke	50	100	150	200	250	300	350	400	450	500	550	600	650	700	750	800
L	250	300	350	400	450	500	550	600	650	700	750	800	850	900	950	1000
A	25	75	25	75	25	75	25	75	25	75	25	75	25	75	25	75
M	1	1	2	2	3	3	4	4	5	5	6	6	7	7	8	8
N	6	6	8	8	10	10	12	12	14	14	16	16	18	18	20	20
P	25	75	125	175	225	275	325	375	425	475	525	575	625	675	725	775
*Weight(kg)	2.34	2.54	2.73	2.93	3.13	3.32	3.52	3.72	3.91	4.11	4.31	4.5	4.7	4.9	5.09	5.29

*重量包含本體與馬達。Weight of model with motor.

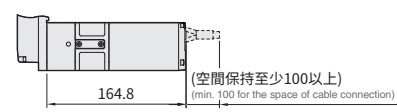
BM 馬達下折 Motor Bottom Side

2D CAD 3D CAD
CAD圖面可至www.toyorobot.com下載
Please download the CAD file from TOYO's website: www.toyorobot.com

(單位 Unit : mm)



*1 追加煞車時，尺寸及外觀變更如下：
When the brake is added, dimension and outer side will be changed as below:



*2 選用追加煞車型號時，請注意底部固定孔是否需合需求。
When choosing brake, please check if the fixed holes match demand.

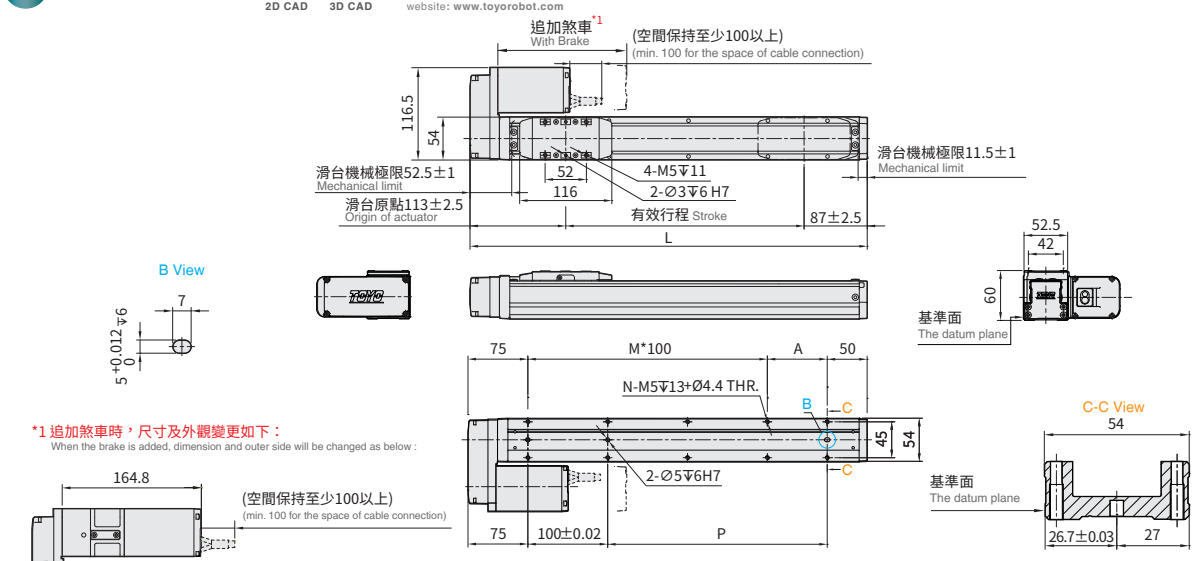
有效行程 Stroke	50	100	150	200	250	300	350	400	450	500	550	600	650	700	750	800
L	250	300	350	400	450	500	550	600	650	700	750	800	850	900	950	1000
A	25	75	25	75	25	75	25	75	25	75	25	75	25	75	25	75
M	0	0	1	1	2	2	3	3	4	4	5	5	6	6	7	7
N	4	4	6	6	8	8	10	10	12	12	14	14	16	16	18	18
P	25	75	125	175	225	275	325	375	425	475	525	575	625	675	725	775
*Weight(kg)	2.34	2.54	2.73	2.93	3.13	3.32	3.52	3.72	3.91	4.11	4.31	4.5	4.7	4.9	5.09	5.29

*重量包含本體與馬達。Weight of model with motor.

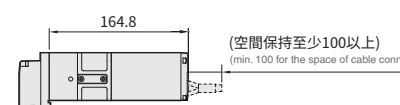
BR 馬達右折 Motor Right Side

2D CAD 3D CAD
CAD圖面可至www.toyorobot.com下載
Please download the CAD file from TOYO's website: www.toyorobot.com

(單位 Unit : mm)



*1 追加煞車時，尺寸及外觀變更如下：
When the brake is added, dimension and outer side will be changed as below:



有效行程 Stroke	50	100	150	200	250	300	350	400	450	500	550	600	650	700	750	800
L	250	300	350	400	450	500	550	600	650	700	750	800	850	900	950	1000
A	25	75	25	75	25	75	25	75	25	75	25	75	25	75	25	75
M	1	1	2	2	3	3	4	4	5	5	6	6	7	7	8	8
N	6	6	8	8	10	10	12	12	14	14	16	16	18	18	20	20
P	25	75	125	175	225	275	325	375	425	475	525	575	625	675	725	775
*Weight(kg)	2.34	2.54	2.73	2.93	3.13	3.32	3.52	3.72	3.91	4.11	4.31	4.5	4.7	4.9	5.09	5.29

*重量包含本體與馬達。Weight of model with motor.