

Memo

CGTY

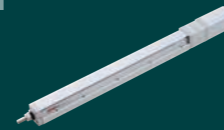
軌道內嵌式小型電動缸 - 推桿式

CGTY Built-in LM Guide Servo Cylinder-Rod Type

Contents

小型 SMALL

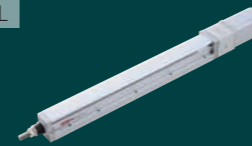
CGTY4



本體寬幅 44mm
Width
最大行程 500mm199
Max. stroke
最大荷重 25kg
Max. payload

小型 SMALL

CGTY5



本體寬幅 54mm
Width
最大行程 600mm203
Max. stroke
最大荷重 30kg
Max. payload

規格索引

Spec Index

CGTY 軌道內嵌式小型電動缸-推桿式

CGTY Built-in LM Guide Servo Cylinder-Rod Type

使用環境 Environment	傳動方式 Drive mode	仕樣 Specification	馬達尺寸 Motor dimension (mm)	本體寬幅 Width of profile (mm)	位置重複精度 Repeatability(mm)	螺桿規格(C7級) Ball screw spec (Accuracy C7)		最大可搬重量 Maximum Payload(kg)		最高速度*1 Maximum speed (mm/s)	標準行程及最高使用速度*2 Stroke(mm) & Maximum speed(mm/s)																頁數 Page
						外徑 Outer dia.(mm)	導程 Lead(mm)	水平使用 Horizontal	垂直使用 Vertical		代表速度 Speed																
											行程 Stroke	50	100	150	200	250	300	350	400	450	500	550	600	650	700	750	
一般環境 Standard	滾珠螺桿 Ball screw	CGTY4	35□	44	±0.01	10	2	25	8	110	110																199
							6	20	8	331	331																
							12	12	3.5	661	661																
		CGTY5	42□	54	±0.01	12	2	30	10	109	109																203
							5	30	10	273	273																
							10	15	5	538	538																
						20	10	2.5	1102	1102																	

*1:最高速度的使用條件有限制,請參閱各仕樣內頁的速度-荷重曲線圖。

The working condition of max. speed is restricted limited. Please refer to the curve graph of speed and loading in this catalog.

*2:標準行程內的黑色數字,代表該行程內可使用的最高安全速度。若超過此速度,機械手可能會有嚴重共振產生。

The number written in the column means the highest safe speed within stroke. If the speed is over the value shown in the chart, the vibration will be caused on the actuator.

CGTY4



螺桿驅動 Ball Screw Drive

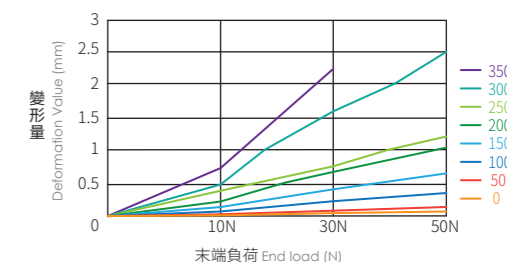
免費服務專線：大陸 400-875-0009 台灣 0800-800-893



基本仕様 Specification

規格 Spec	位置重複精度 Repeatability (mm)	±0.01			
	螺桿導程 Ball Screw Lead (mm)	2	6	12	
	最高速度 Maximum Speed (mm/s) ^{※1}	水平使用 Horizontal	≤ 110	≤ 331	≤ 661
		垂直使用 Vertical	≤ 108	≤ 314	≤ 646
最大可搬重量 Maximum Payload	水平使用 Horizontal ^{※2} (kg)	≤ 25	≤ 20	≤ 12	
	垂直使用 Vertical (kg)	≤ 8	≤ 8	≤ 3.5	
定格推力 Rated Thrust (N)	1094 365 182				
標準行程 Stroke / Pitch (mm)	50-500mm/50 間隔 50 mm Pitch				
馬達尺寸 Motor Dimension (mm)	35□				
滾珠螺桿規格 Ball Screw Spec	C7 φ 10mm				
部品 Parts					

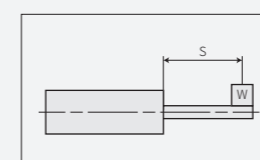
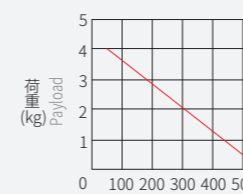
出力軸變形量 Shaft Output Deformation Value



※此圖表為參考值。
This form is only reference values.

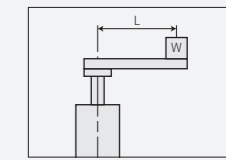
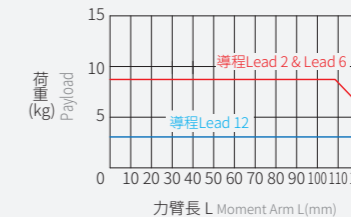
※1 此處最高速度為軟體移動速度設定為 100% 時。
The maximum speed shown here is when software speed setting is 100%.
※2 此荷重條件外部需搭配輔助滑軌以承受徑向負載。
If payload is near maximum, it requires to collocate externally with auxiliary guideway for bearing radial load.

水平安裝荷重 Load In Horizontal Installation



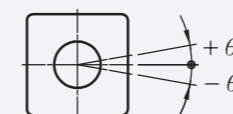
※無外部輔助機構, 負載延伸距離 0。
No external auxiliary mechanism, extension distance of load = 0.

垂直安裝負載 Load In Vertical Installation



※計算條件: 3000rpm/min, 加減速 0.3s。
Calculation conditions: 3000 rpm / min, acceleration and deceleration: 0.3s.

出力桿的防止迴轉精度 Anti-rotating Accuracy of Rod



防止迴轉精度 θ
Anti-rotating accuracy
±0°

※內附滾珠滑軌機構, 所以推桿軸心不迴轉。
With built-in circular guideway, so the rod shaft of actuator does not rotate.

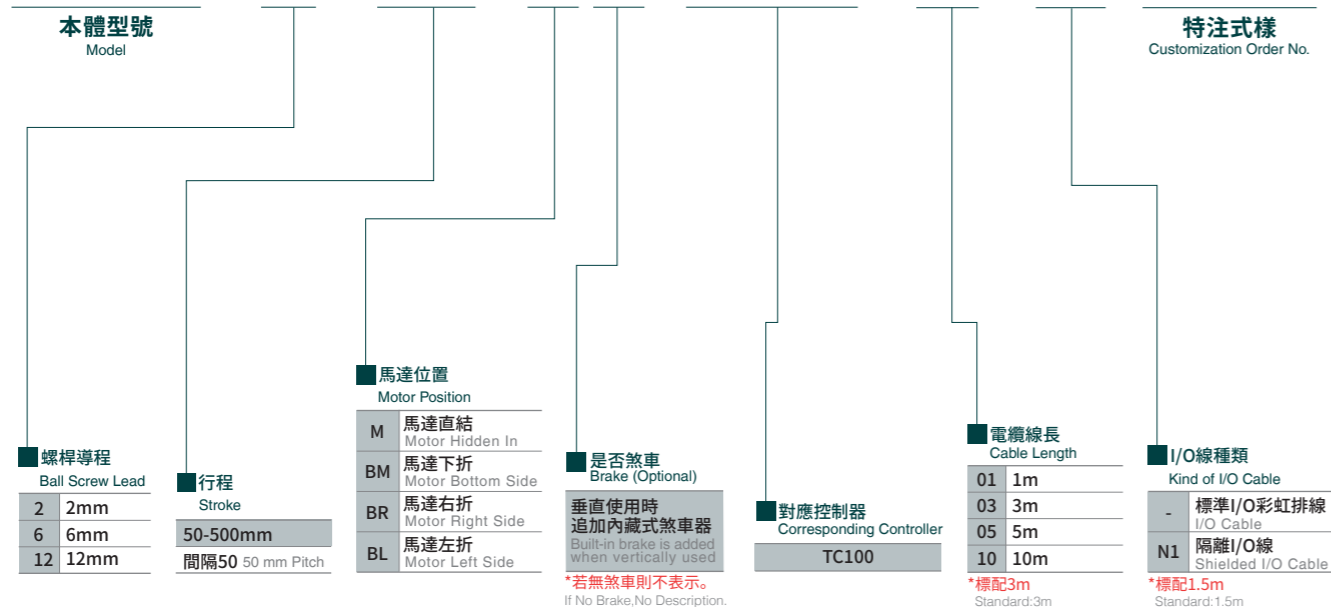
對應控制器一覽表 Corresponding Controller Chart

外觀 Exterior	控制器型號 Controller Model	控制介面 Control Mode	特點 Features	電氣規格 Electrical Spec.	詳細參閱 Reference Page
	TC100	Pulse控制 Pulse Control Mode	Line driver 200k Hz Open collector 60k Hz 同時只能使用一種。 Support Line driver and Open collector Max pulse receiving speed 200k/60k Hz.	控制電路只能使用 24V。 工作電壓 DC24V, 額定電流 2A, 峰值電流 3A。 工作電壓 DC48V, 額定電流 1A, 峰值電流 2A。	P.219
		I/O控制 I/O Control Mode	利用 I/O 變化, 最多可以執行 127 個位置控制。 By I/O control, max. 127 positioning points, can be executed.	使用 DC48V 時在相同扭力下, 轉速會提升, 詳細內容請跟服務窗口連絡。 The voltage of control circuit is 24V only.	
		通訊控制 Communication Control Mode	採 Modbus 的 RS485 通訊介面 (最大並接 16 台) 及一組 mini USB (TOYO-Single 專用)。 Use Modbus as the interface of RS485 (connect max. 16 controllers) and 1 set mini USB. (special for TOYO-single)	Operating voltage DC24V, rated current 2A, peak current 3A. Operating voltage DC48V, rated current 1A, peak current 2A. When the voltage is DC48V but same torque, the rotation speed will be raised. Please contact your service window to details.	

最大行程 500mm 最高速度 696mm/s 馬達尺寸 35□mm 滾珠螺桿 φ10mm

型號表示方式 Ordering Method

CGTY4 - L2 - 100 - M B - TC100 - 03 - N1 - 0001



CGTY4



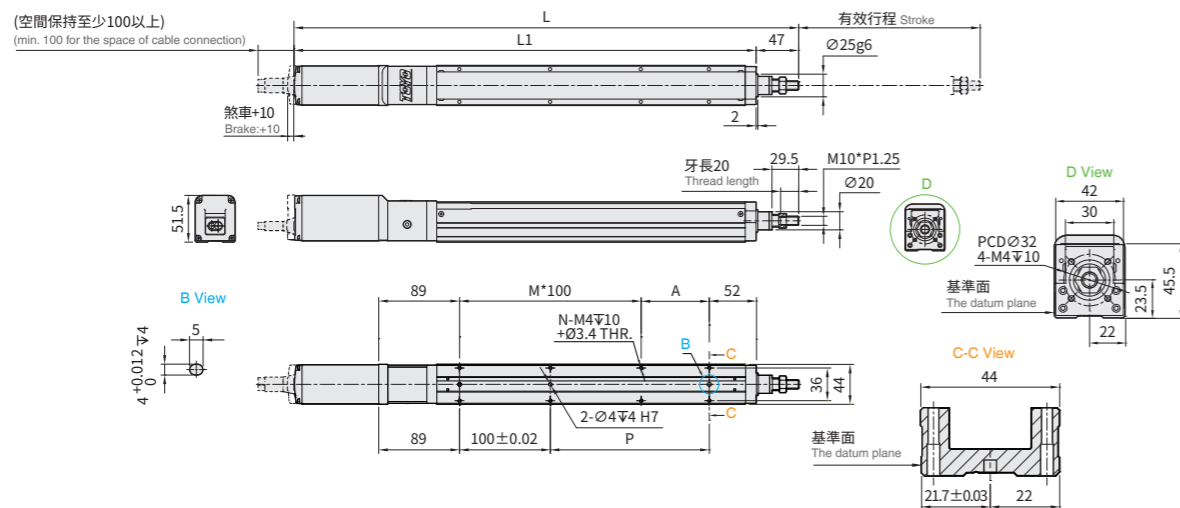
螺桿驅動 Ball Screw Drive

免費服務專線：大陸 400-875-0009 台灣 0800-800-893
Toll-Free Number China 400-875-0009 Taiwan 0800-800-893

M 馬達直結 Motor Hidden In

CAD圖面可至www.toyorobot.com下載
Please download the CAD file from TOYO's website: www.toyorobot.com

(單位 Unit : mm)



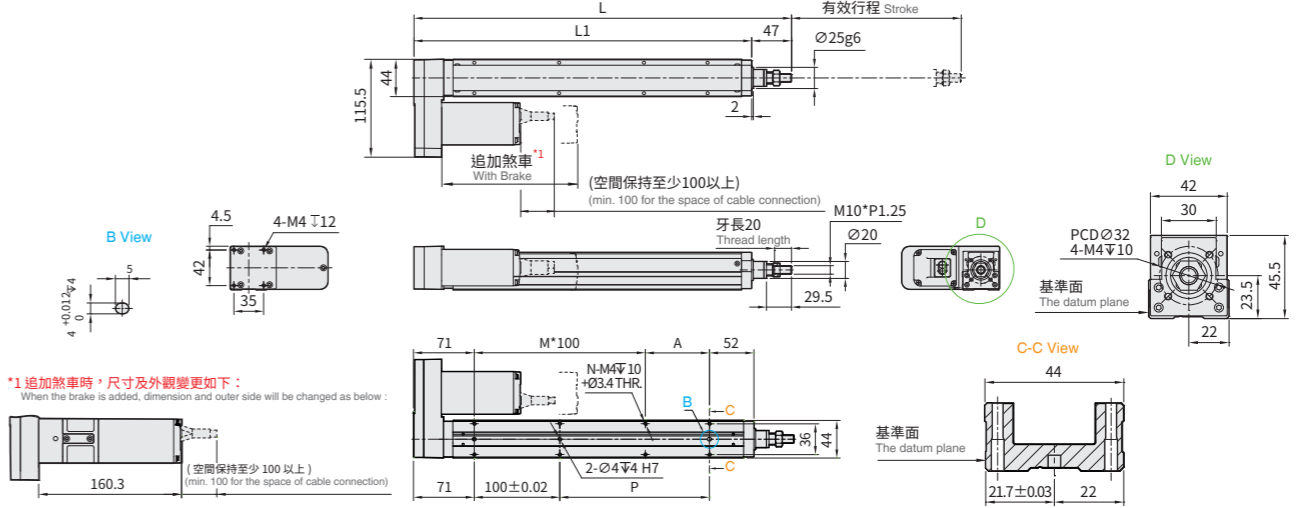
有效行程 Stroke	50	100	150	200	250	300	350	400	450	500
L	406.5	456.5	506.5	556.5	606.5	656.5	706.5	756.5	806.5	856.5
L1	359.5	409.5	459.5	509.5	559.5	609.5	659.5	709.5	759.5	809.5
A	25	75	25	75	25	75	25	75	25	75
M	1	1	2	2	3	3	4	4	5	5
N	6	6	8	8	10	10	12	12	14	14
P	25	75	125	175	225	275	325	375	425	475
*Weight(kg)	1.33	1.58	1.83	2.08	2.32	2.57	2.82	3.07	3.31	3.56

*重量包含本體與馬達。Weight of model with motor.

BL 馬達左折 Motor Left Side

CAD圖面可至www.toyorobot.com下載
Please download the CAD file from TOYO's website: www.toyorobot.com

(單位 Unit : mm)



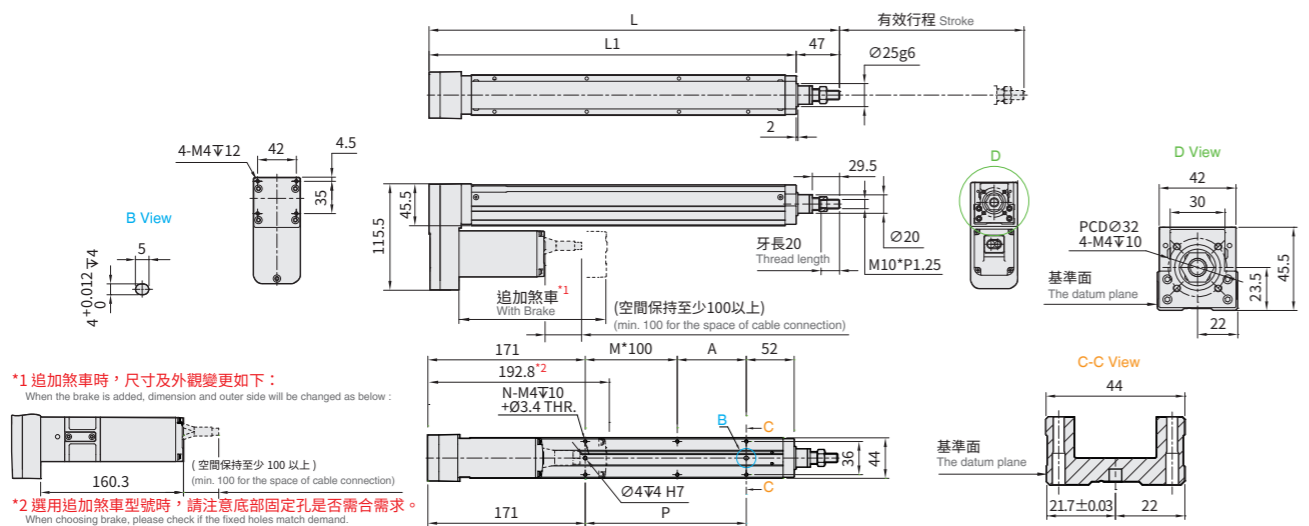
有效行程 Stroke	50	100	150	200	250	300	350	400	450	500
L	295	345	395	445	495	545	595	645	695	745
L1	248	298	348	398	448	498	548	598	648	698
A	25	75	25	75	25	75	25	75	25	75
M	1	1	2	2	3	3	4	4	5	5
N	6	6	8	8	10	10	12	12	14	14
P	25	75	125	175	225	275	325	375	425	475
*Weight(kg)	1.63	1.88	2.13	2.38	2.62	2.87	3.12	3.37	3.61	3.86

*重量包含本體與馬達。Weight of model with motor.

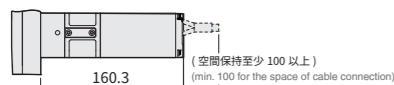
BM 馬達下折 Motor Bottom Side

CAD圖面可至www.toyorobot.com下載
Please download the CAD file from TOYO's website: www.toyorobot.com

(單位 Unit : mm)



*1 追加煞車時，尺寸及外觀變更如下：
When the brake is added, dimension and outer side will be changed as below:



*2 選用追加煞車型號時，請注意底部固定孔是否需合需求。
When choosing brake, please check if the fixed holes match demand.

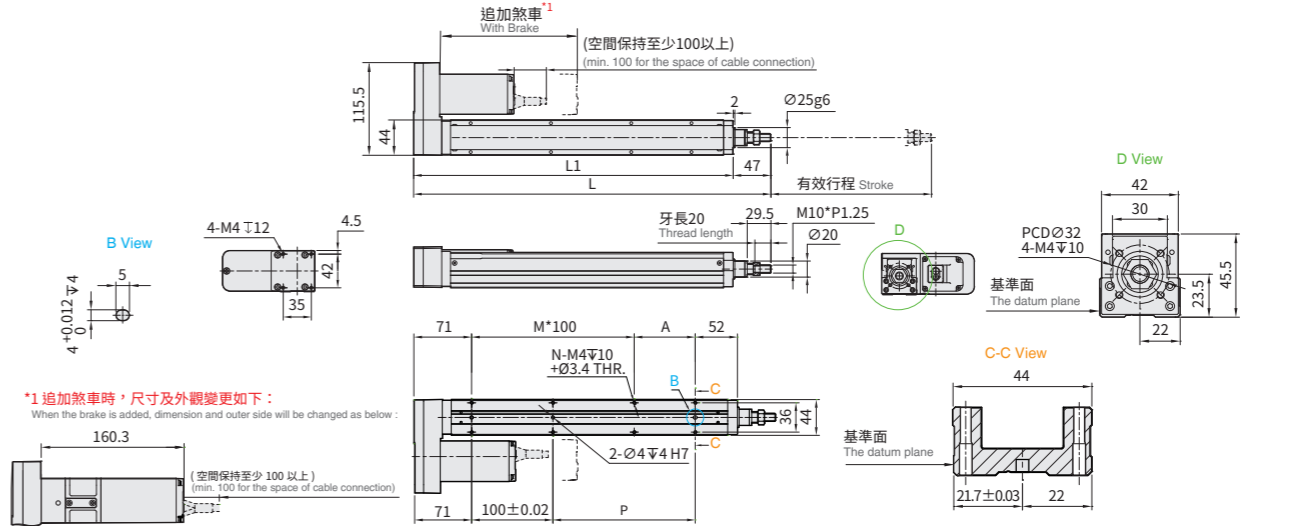
有效行程 Stroke	50	100	150	200	250	300	350	400	450	500
L	295	345	395	445	495	545	595	645	695	745
L1	248	298	348	398	448	498	548	598	648	698
A	25	75	25	75	25	75	25	75	25	75
M	0	0	1	1	2	2	3	3	4	4
N	4	4	6	6	8	8	10	10	12	12
P	25	75	125	175	225	275	325	375	425	475
*Weight(kg)	1.63	1.88	2.13	2.38	2.62	2.87	3.12	3.37	3.61	3.86

*重量包含本體與馬達。Weight of model with motor.

BR 馬達右折 Motor Right Side

CAD圖面可至www.toyorobot.com下載
Please download the CAD file from TOYO's website: www.toyorobot.com

(單位 Unit : mm)



*1 追加煞車時，尺寸及外觀變更如下：
When the brake is added, dimension and outer side will be changed as below:



有效行程 Stroke	50	100	150	200	250	300	350	400	450	500
L	295	345	395	445	495	545	595	645	695	745
L1	248	298	348	398	448	498	548	598	648	698
A	25	75	25	75	25	75	25	75	25	75
M	1	1	2	2	3	3	4	4	5	5
N	6	6	8	8	10	10	12	12	14	14
P	25	75	125	175	225	275	325	375	425	475
*Weight(kg)	1.63	1.88	2.13	2.38	2.62	2.87	3.12	3.37	3.61	3.86

*重量包含本體與馬達。Weight of model with motor.

CGTY5



螺桿驅動 Ball Screw Drive

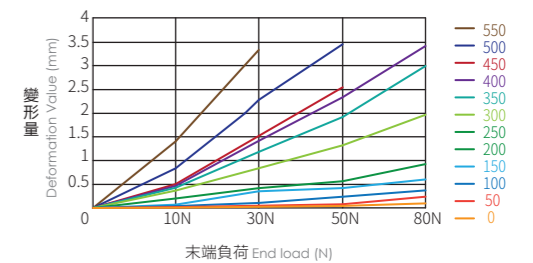
免費服務專線：大陸 400-875-0009 台灣 0800-800-893
Toll-Free Number China 400-875-0009 Taiwan 0800-800-893



基本仕様 Specification

規格 Spec	位置重複精度 Repeatability (mm)	±0.01				
	螺桿導程 Ball Screw Lead (mm)	2	5	10	20	
	最高速度 Maximum Speed (mm/s) ^{※1}	水平使用 Horizontal	≤ 109	≤ 273	≤ 538	≤ 1102
		垂直使用 Vertical	≤ 108	≤ 269	≤ 538	≤ 1093
最大可搬重量 Maximum Payload	水平使用 Horizontal ^{※2}	≤ 30	≤ 30	≤ 15	≤ 10	
	垂直使用 Vertical (kg)	≤ 10	≤ 10	≤ 5	≤ 2.5	
定格推力 Rated Thrust (N)	1147 459 229 115					
標準行程 Stroke / Pitch (mm)	50-600mm/50 間隔 50 mm Pitch					
馬達尺寸 Motor Dimension (mm)	42□					
滾珠螺桿規格 Ball Screw Spec	C7 φ 12mm					
部品 Parts						

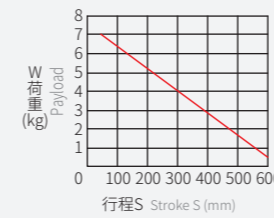
出力軸變形量 Shaft Output Deformation Value



※此圖表為參考值。
This form is only reference values.

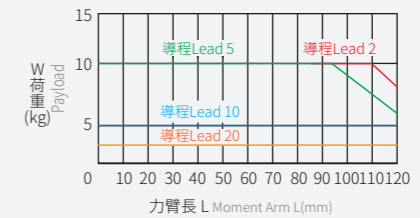
※1 此處最高速度為軟體移動速度設定為 100% 時。
The maximum speed shown here is when software speed setting is 100%.
※2 此荷重條件外部需搭配輔助滑軌以承受徑向負載。
If payload is near maximum, it requires to collocate externally with auxiliary guideway for bearing radial load.

水平安裝荷重 Load In Horizontal Installation



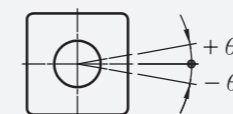
※無外部輔助機構，負載延伸距離 0。
No external auxiliary mechanism, extension distance of load = 0.

垂直安裝負載 Load In Vertical Installation



※計算條件: 3000rpm/min, 加減速 0.3s。
Calculation conditions: 3000 rpm / min, acceleration and deceleration: 0.3s.

出力桿的防止迴轉精度 Anti-rotating Accuracy of Rod



防止迴轉精度 θ
Anti-rotating accuracy
±0°

※內附滾珠滑軌機構，所以推桿軸心不迴轉。
With built-in circular guideway, so the rod shaft of actuator does not rotate.

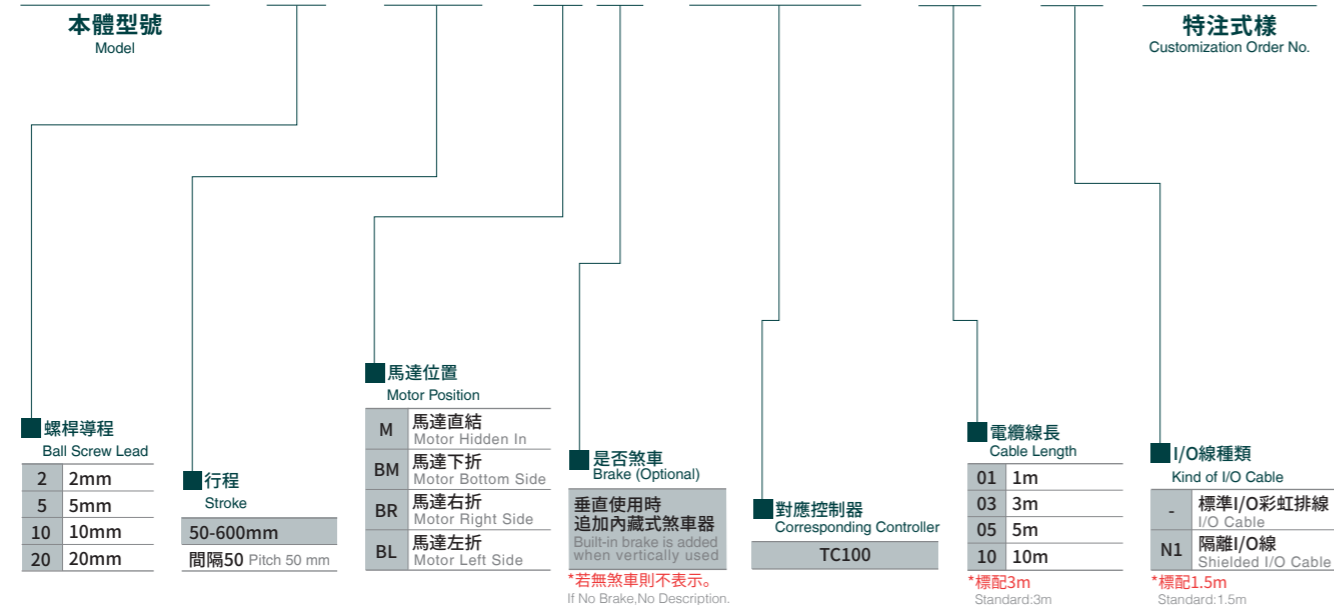
對應控制器一覽表 Corresponding Controller Chart

外觀 Exterior	控制器型號 Controller Model	控制介面 Control Mode	特點 Features	電氣規格 Electrical Spec.	詳細參閱 Reference Page
	TC100	Pulse控制 Pulse Control Mode	Line driver 200k Hz Open collector 60k Hz 同時只能使用一種。 Support Line driver and Open collector Max pulse receiving speed 200k/60k Hz.	控制電路只能使用 24V。 工作電壓 DC24V， 額定電流 2A，峰值電流 3A。 工作電壓 DC48V， 額定電流 1A，峰值電流 2A。	P.219
		I/O控制 I/O Control Mode	利用 I/O 變化，最多可以執行 127 個位置控制。 By I/O control, max. 127 positioning points, can be executed.	使用 DC48V 時在相同扭力下， 轉速會提升，詳細內容請跟服務 窗口連絡。 The voltage of control circuit is 24V only.	
		通訊控制 Communication Control Mode	採 Modbus 的 RS485 通訊介面 (最大並接 16 台) 及一組 mini USB (TOYO-Single 專用)。 Use Modbus as the interface of RS485 (connect max. 16 controllers) and 1 set mini USB. (special for TOYO-single)	Operating voltage DC24V, rated current 2A, peak current 3A. Operating voltage DC48V, rated current 1A, peak current 2A. When the voltage is DC48V but same torque, the rotation speed will be raised. Please contact your service window to details.	

- 最大行程 Maximum Stroke 600mm
- 最高速度 Maximum Speed 1160mm/s
- 馬達尺寸 Motor Dimension 42□mm
- 滾珠螺桿 Ball Screw φ12mm

型號表示方式 Ordering Method

CGTY5 - L5 - 100 - M B - TC100 - 03 - N1 - 0001



CGTY5



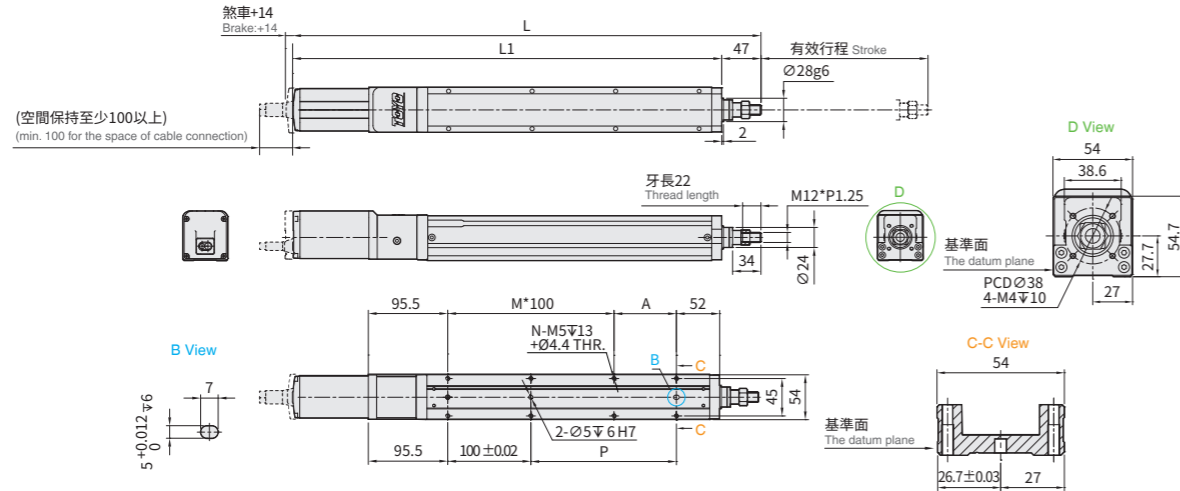
螺桿驅動 Ball Screw Drive

免費服務專線：大陸 400-875-0009 台灣 0800-800-893
Toll-Free Number China 400-875-0009 Taiwan 0800-800-893

M 馬達直結 Motor Hidden In

CAD圖面可至www.toyorobot.com下載
Please download the CAD file from TOYO's website: www.toyorobot.com

(單位 Unit : mm)



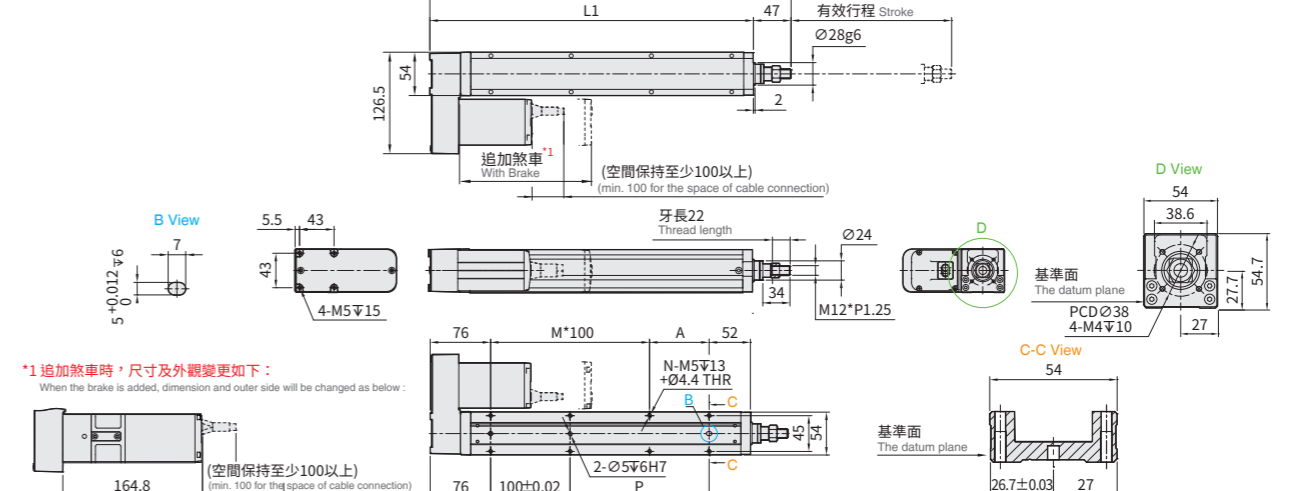
有效行程 Stroke	50	100	150	200	250	300	350	400	450	500	550	600
L	411	461	511	561	611	661	711	761	811	861	911	961
L1	364	414	464	514	564	614	664	714	764	814	864	914
A	25	75	25	75	25	75	25	75	25	75	25	75
M	1	1	2	2	3	3	4	4	5	5	6	6
N	6	6	8	8	10	10	12	12	14	14	16	16
P	25	75	125	175	225	275	325	375	425	475	525	575
*Weight(kg)	1.91	2.12	2.34	2.56	2.77	2.99	3.21	3.42	3.64	3.86	4.07	4.29

* 重量包含本體與馬達。Weight of model with motor.

BL 馬達左折 Motor Left Side

CAD圖面可至www.toyorobot.com下載
Please download the CAD file from TOYO's website: www.toyorobot.com

(單位 Unit : mm)



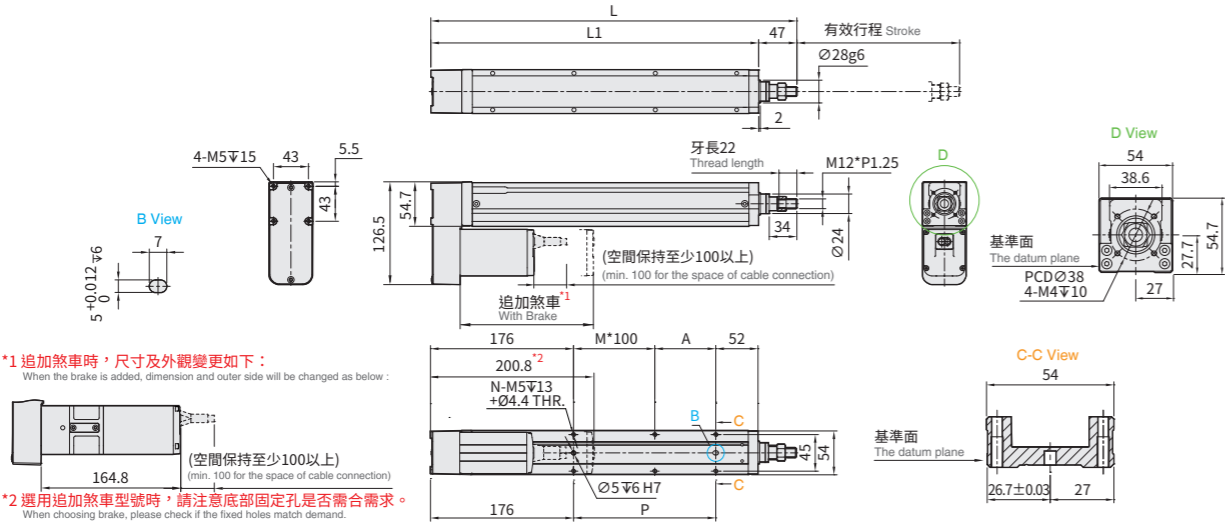
有效行程 Stroke	50	100	150	200	250	300	350	400	450	500	550	600
L	300	350	400	450	500	550	600	650	700	750	800	850
L1	253	303	353	403	453	503	553	603	653	703	753	803
A	25	75	25	75	25	75	25	75	25	75	25	75
M	1	1	2	2	3	3	4	4	5	5	6	6
N	6	6	8	8	10	10	12	12	14	14	16	16
P	25	75	125	175	225	275	325	375	425	475	525	575
*Weight(kg)	2.3	2.49	2.69	2.89	3.08	3.28	3.48	3.67	3.87	4.07	4.26	4.46

* 重量包含本體與馬達。Weight of model with motor.

BM 馬達下折 Motor Bottom Side

CAD圖面可至www.toyorobot.com下載
Please download the CAD file from TOYO's website: www.toyorobot.com

(單位 Unit : mm)



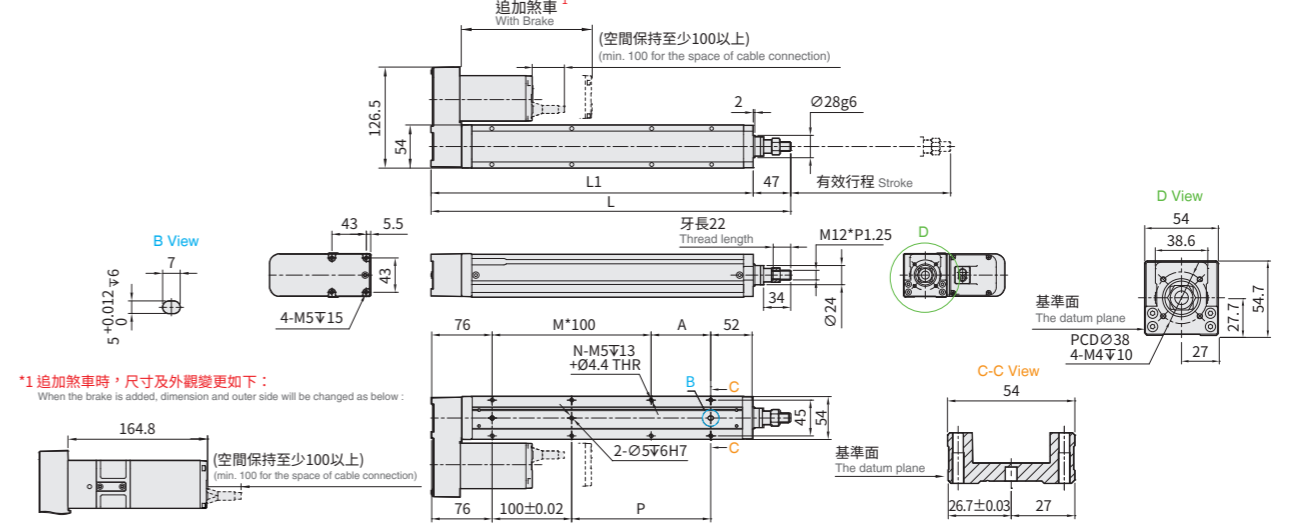
有效行程 Stroke	50	100	150	200	250	300	350	400	450	500	550	600
L	300	350	400	450	500	550	600	650	700	750	800	850
L1	253	303	353	403	453	503	553	603	653	703	753	803
A	25	75	25	75	25	75	25	75	25	75	25	75
M	0	0	1	1	2	2	3	3	4	4	5	5
N	4	4	6	6	8	8	10	10	12	12	14	14
P	25	75	125	175	225	275	325	375	425	475	525	575
*Weight(kg)	2.3	2.49	2.69	2.89	3.08	3.28	3.48	3.67	3.87	4.07	4.26	4.46

* 重量包含本體與馬達。Weight of model with motor.

BR 馬達右折 Motor Right Side

CAD圖面可至www.toyorobot.com下載
Please download the CAD file from TOYO's website: www.toyorobot.com

(單位 Unit : mm)



有效行程 Stroke	50	100	150	200	250	300	350	400	450	500	550	600
L	300	350	400	450	500	550	600	650	700	750	800	850
L1	253	303	353	403	453	503	553	603	653	703	753	803
A	25	75	25	75	25	75	25	75	25	75	25	75
M	1	1	2	2	3	3	4	4	5	5	6	6
N	6	6	8	8	10	10	12	12	14	14	16	16
P	25	75	125	175	225	275	325	375	425	475	525	575
*Weight(kg)	2.3	2.49	2.69	2.89	3.08	3.28	3.48	3.67	3.87	4.07	4.26	4.46

* 重量包含本體與馬達。Weight of model with motor.