

Memo

GTH

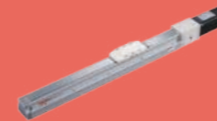
軌道內嵌式滑台模組 - 滑台式

GTH Built-in LM Guide Electric Actuator-Slider Type

Contents

小型 SMALL

GTH4



本體寬幅 44mm
Width
最大行程 800mm031
Max. stroke
最大荷重 25kg
Max. payload

小型 SMALL

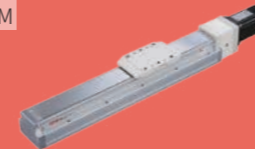
GTH5



本體寬幅 54mm
Width
最大行程 800mm039
Max. stroke
最大荷重 30kg
Max. payload

中型 MEDIUM

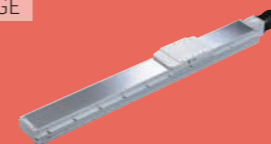
GTH8



本體寬幅 82mm
Width
最大行程 1100mm043
Max. stroke
最大荷重 50kg
Max. payload

大型 LARGE

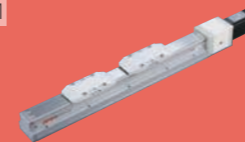
GTH12



本體寬幅 120mm
Width
最大行程 1250mm051
Max. stroke
最大荷重 110kg
Max. payload

中型 MEDIUM

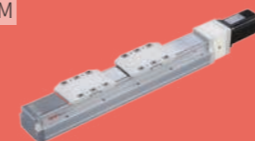
GTH5S



本體寬幅 54mm
Width
最大行程 325mm055
Max. stroke
最大荷重 30kg
Max. payload

中型 MEDIUM

GTH8S



本體寬幅 82mm
Width
最大行程 450mm059
Max. stroke
最大荷重 50kg
Max. payload

規格索引

Spec Index

GTH 軌道內嵌式滑台模組-滑台式

GTH Built-in LM Guide Electric Actuator-Slider Type

使用環境 Environment	傳動方式 Driven Mode	仕樣 Specification	馬達容量 Motor Output (w)	本體寬幅 Width(mm)	位置重複精度 Repeatability(mm)	螺桿規格(C7級) Ball Screw Spec		最大可搬重量 Maximum Payload(kg)		最高速度*1 Maximum Speed (mm/s)	標準行程及最高使用速度*2 Stroke(mm) & Maximum Speed(mm/s)																				頁數 Page
						外徑 Outer Diameter(mm)	導程 Lead(mm)	水平使用 Horizontal	垂直使用 Vertical		代表速度 Speed																				
											行程 Stroke	50	100	150	200	250	300	350	400	450	500	550	600	650	700	750	800	850	900	950	
一般環境 Standard	滾珠螺桿 Ball Screw	GTH4	50W	44	±0.01	10	2	25	8	100																					031
							6	20	5	300																					
							12	12	2	600																					
		100W	2	25	8	100																									
			6	20	8	300																									
			12	12	3.5	600																									
	GTH5	100W	54	±0.01	12	2	30	10	100																					039	
						5	30	10	250																						
						10	15	5	500																						
	GTH8	200W	82	±0.01	16	5	50	15	250																					043	
						10	30	8	500																						
						20	18	3	1000																						
GTH12	400W	120	±0.01	16	5	110	33	250																					051		
					10	88	22	500																							
					20	40	10	1000																							
					32	30	8	1600																							

*1:最高速度(MM/S)是以伺服馬達最高轉速3000RPM為基準。
The highest speed is based on the maximum servo motor's rpm (3000).

*2:標準行程內的黑色數字，代表該行程內可使用的最高安全速度。若超過此速度，滑台可能有嚴重共振產生。
Written here is the standard stroke's maximum safe speed. If over this speed, it may casue serious vibration.

反向同動雙滑座系列 Dual Carriage Synchronous Movement In Reverse Direction

使用環境 Environment	傳動方式 Driven Mode	仕樣 Specification	馬達容量 Motor Output (w)	本體寬幅 Width(mm)	位置重複精度 Repeatability(mm)	螺桿規格(C7級) Ball Screw Spec		最大可搬重量 Maximum Payload(kg)		最高速度*1 Maximum Speed (mm/s)	標準行程及最高使用速度*2 Stroke(mm) & Maximum Speed(mm/s)																				頁數 Page
						外徑 Outer Diameter(mm)	導程 Lead(mm)	水平使用 Horizontal	垂直使用 Vertical		代表速度 Speed																				
											行程 Stroke	25	50	75	100	125	150	175	200	225	250	275	300	325	350	375	400	425	450	475	
一般環境 Standard	滾珠螺桿 Ball Screw	GTH5S	100W	54	±0.01	12	2	30	10	100																					055
		GTH8S	200W	82	±0.01	16	5	50	15	250																					059

*1:最高速度(MM/S)是以伺服馬達最高轉速3000RPM為基準。
The highest speed is based on the maximum servo motor's rpm (3000).

*2:標準行程內的黑色數字，代表該行程內可使用的最高安全速度。若超過此速度，滑台可能有嚴重共振產生。
Written here is the standard stroke's maximum safe speed. If over this speed, it may casue serious vibration.

GTH4



螺桿驅動 Ball Screw Drive

免費服務專線：大陸 400-875-0009 台灣 0800-800-893
Toll-Free Number China 400-875-0009 Taiwan 0800-800-893



最大行程 800mm
Maximum Stroke

最高速度 600mm/s
Maximum Speed

馬達容量 50W
Motor Output

滾珠螺桿 ϕ 10mm
Ball Screw

型號表示方式 Ordering Method

GTH4 - L2 - 100 - BC - M05B - C4 - 0001

本體型號 Model

行程 Stroke
50-800mm
間隔50 50 mm Pitch

馬達位置 Motor Position

BC	馬達外露 Motor Exposed
BM	馬達下折 Motor Bottom Side
BL	馬達左折 Motor Left Side
BR	馬達右折 Motor Right Side

螺桿導程 Ball Screw Lead

2	2mm
6	6mm
12	12mm

馬達廠牌、功率 Motor Brand、Power Output

M	三菱 Mitsubishi	05	50W	B
P	松下 Panasonic	10	-	
Y	安川 Yaskawa	20	-	
T	台達 Delta	40	-	

原點感應器 Home Sensor

C	馬達側 Motor Side
D	反馬達側 Opposite Motor Side
E	無 SENSOR No Sensor

端點極限感應器 Limit Sensor

3	1只 1 Pc
4	2只 2 Pc
5	無 SENSOR No Sensor

特注式樣 Customization Order No.

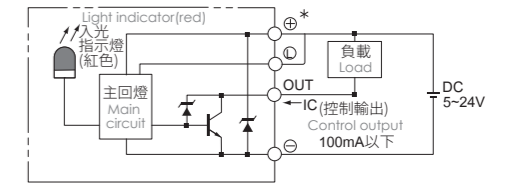
若無煞車則不表示。 If No Brake, No Description.

***選擇行程 50 時，有以下限制：**
When the stroke is 50mm, the sensor installation has the following restrictions:
1. 原點與極限需放置於不同側。 Home sensor and limit sensor has to be installed on the different side of body.
2. 滑座左右兩側皆需安裝感應片。 Both sides of slider need to install the sensor trigger device.

基本仕様 Specification

規格 Spec	位置重複精度 Repeatability (mm)	±0.01			
	螺桿導程 Ball Screw Lead (mm)	2	6	12	
	最高速度 Maximum Speed (mm/s)*1	100	300	600	
	最大可搬重量 Maximum Payload	水平使用 Horizontal (kg)	25	20	12
		垂直使用 Vertical (kg)	8	5	2
定額推力 Rated Thrust (N)	424	141	71		
標準行程 Stroke / Pitch (mm)*2	50-800mm/50間隔 50 mm Pitch				
部品 Parts	AC伺服馬達容量 AC Servo Motor Output (W)	50			
	滾珠螺桿外徑 Ball Screw ϕ (mm)	C7 ϕ 10			
	連軸器 Coupling (mm)	7X8			
	原點感應器 Home Sensor	外掛 Outside	EE-SX674(NPN)		

感應器接線圖<原點及端點> Sensor Layout



*1 馬達加減速設定0.2秒。
Acceleration and deceleration value is set 0.2 second.

*2 行程超過550時，會產生螺桿偏擺震動，此時請將速度調降。詳細請參考P29頁說明。
When the stroke is over 550mm, the run-out of the ballscrew will occur. We recommend to low down the working speed under this circumstances. Please refer to P29 for details.

容許負載力距表 Allowable Moment

水平安裝 Horizontal Installation (單位 Unit:mm)				壁掛安裝 Wall Installation (單位 Unit:mm)				垂直安裝 Vertical Installation (單位 Unit:mm)			
導程 Lead	重量 Weight	A	B	導程 Lead	重量 Weight	A	B	導程 Lead	重量 Weight	A	C
導程 2 Lead	12kg	1000	55	80	12kg	80	55	1000	4kg	200	200
	18kg	750	35	50	18kg	50	35	750	8kg	100	100
	25kg	500	23	32	25kg	32	23	500	-	-	-
導程 6 Lead	10kg	550	53	70	10kg	72	52	550	3kg	200	200
	15kg	350	32	45	15kg	45	32	345	5kg	120	120
	20kg	250	22	31	20kg	31	22	250	-	-	-
導程 12 Lead	8kg	305	59	75	8kg	75	59	300	1.5kg	350	350
	10kg	240	45	57	10kg	58	45	240	2kg	260	260
	12kg	195	37	47	12kg	47	37	190	-	-	-

靜態容許負載慣量 Static Loading Moment

MY	MP	MR
79	79	116

*力距表所表示的數據，代表重心。
The torque value in the chart indicate the center of gravity.

*符合型錄規範的正常使用下，保證壽命為10000公里。
Operation life is 10,000km when the product is using under the specified conditions.

*倒吊使用無法套用標準規範，如有需求請洽詢我司業務。
Data information is not for ceiling-mount inverse use. Contact us for the details if you want to apply ceiling-mount inverse usage.

搭配伺服馬達一覽表 Suitable Motor Brand

廠牌 Brand	馬達記號 Mark	煞車有無 Brake	馬達容量 Watt	電源電壓 AC-Voltage	伺服馬達型號 Motor Model	驅動器型號 Driver Model
三菱 Mitsubishi	M	無煞車(水平仕樣) No Brake (Horizontal Type)	50	220	HG-KR053	MR-J4-10A
		有煞車(垂直仕樣) With Brake (Vertical Type)	50	220	HG-KR053B	MR-J4-10A
松下 Panasonic	P	無煞車(水平仕樣) No Brake (Horizontal Type)	50	220	MSMD5A2G1U	MADHT1505
		有煞車(垂直仕樣) With Brake (Vertical Type)	50	220	MSMD5A2G1V	MADHT1505
台達 Delta	T	無煞車(水平仕樣) No Brake (Horizontal Type)	50	220	ECMA-C1040FES	ASD-B20121-B
		有煞車(垂直仕樣) With Brake (Vertical Type)	50	220	ECMA-C1040FFS	ASD-B20121-B

GTH4



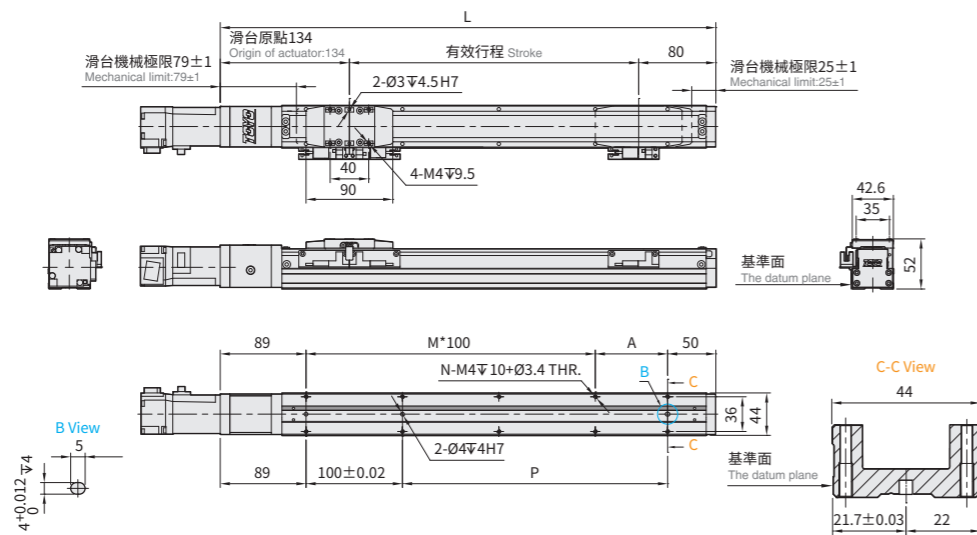
螺桿驅動 Ball Screw Drive

免費服務專線：大陸 400-875-0009 台灣 0800-800-893
Toll-Free Number China 400-875-0009 Taiwan 0800-800-893

BC 馬達外露 Motor Exposed

2D CAD 3D CAD
CAD圖面可至www.toyorobot.com下載
Please download the CAD file from TOYO's website: www.toyorobot.com

(單位 Unit : mm)

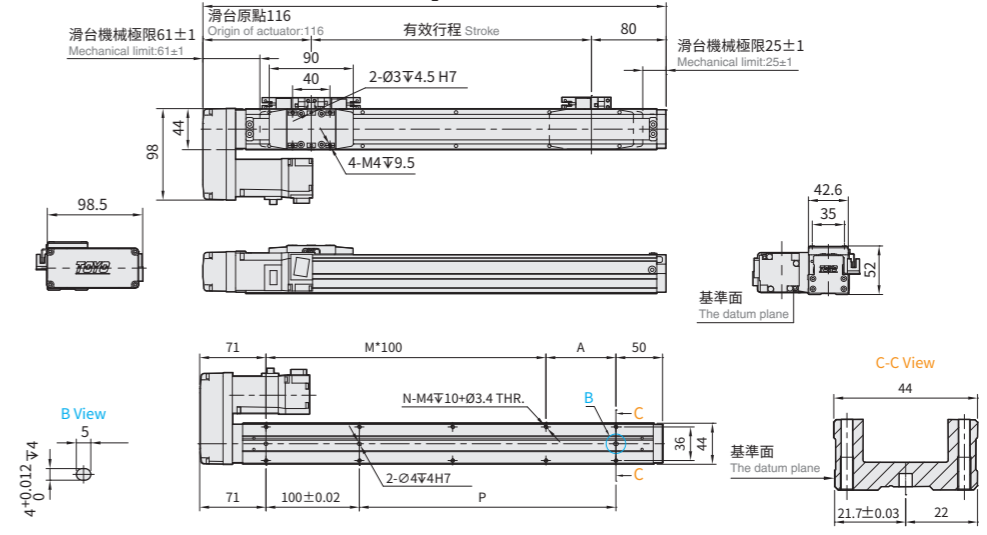


有效行程 Stroke	50	100	150	200	250	300	350	400	450	500	550	600	650	700	750	800
L	264	314	364	414	464	514	564	614	664	714	764	814	864	914	964	1014
A	25	75	25	75	25	75	25	75	25	75	25	75	25	75	25	75
M	1	1	2	2	3	3	4	4	5	5	6	6	7	7	8	8
N	6	6	8	8	10	10	12	12	14	14	16	16	18	18	20	20
P	25	75	125	175	225	275	325	375	425	475	525	575	625	675	725	775
KG	0.95	1.12	1.29	1.47	1.65	1.83	2.01	2.19	2.37	2.55	2.73	2.91	3.09	3.27	3.45	3.63

BL 馬達左折 Motor Left Side

2D CAD 3D CAD
CAD圖面可至www.toyorobot.com下載
Please download the CAD file from TOYO's website: www.toyorobot.com

(單位 Unit : mm)

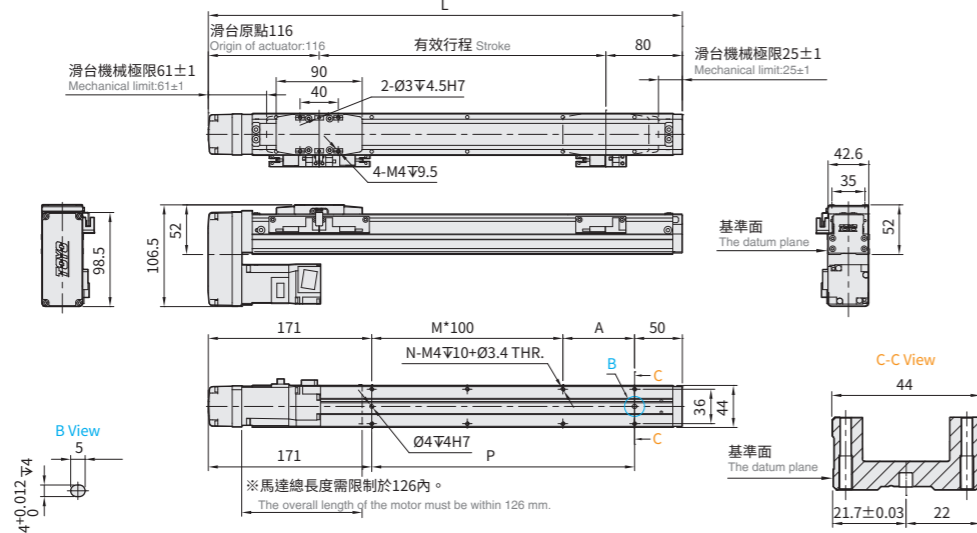


有效行程 Stroke	50	100	150	200	250	300	350	400	450	500	550	600	650	700	750	800
L	246	296	346	396	446	496	546	596	646	696	746	796	846	896	946	996
A	25	75	25	75	25	75	25	75	25	75	25	75	25	75	25	75
M	1	1	2	2	3	3	4	4	5	5	6	6	7	7	8	8
N	6	6	8	8	10	10	12	12	14	14	16	16	18	18	20	20
P	25	75	125	175	225	275	325	375	425	475	525	575	625	675	725	775
KG	1.04	1.22	1.40	1.58	1.76	1.94	2.12	2.30	2.48	2.66	2.84	3.02	3.20	3.38	3.56	3.74

BM 馬達下折 Motor Bottom Side

2D CAD 3D CAD
CAD圖面可至www.toyorobot.com下載
Please download the CAD file from TOYO's website: www.toyorobot.com

(單位 Unit : mm)



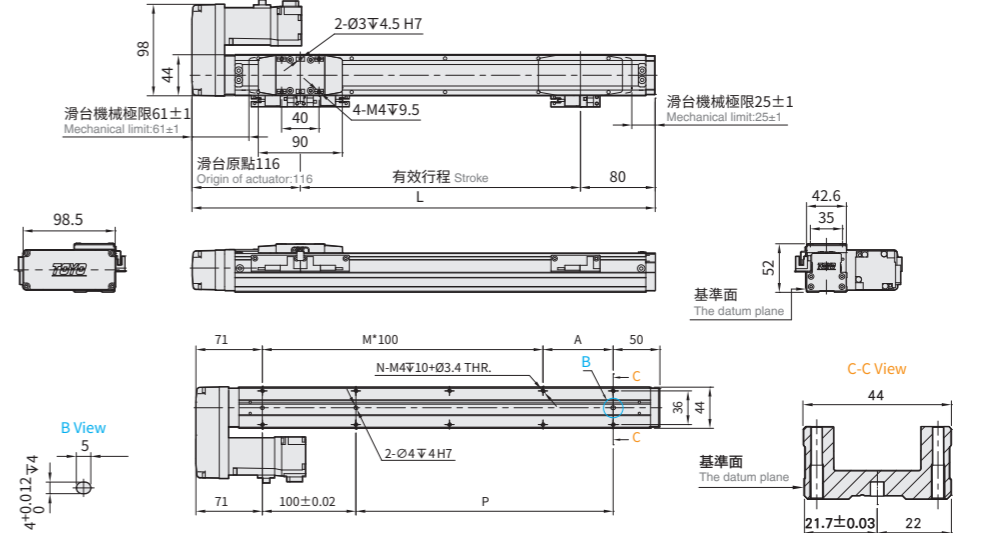
有效行程 Stroke	50	100	150	200	250	300	350	400	450	500	550	600	650	700	750	800
L	246	296	346	396	446	496	546	596	646	696	746	796	846	896	946	996
A	25	75	25	75	25	75	25	75	25	75	25	75	25	75	25	75
M	0	0	1	1	2	2	3	3	4	4	5	5	6	6	7	7
N	4	4	6	6	8	8	10	10	12	12	14	14	16	16	18	18
P	25	75	125	175	225	275	325	375	425	475	525	575	625	675	725	775
KG	1.04	1.22	1.40	1.58	1.76	1.94	2.12	2.30	2.48	2.66	2.84	3.02	3.20	3.38	3.56	3.74

※馬達下折時，若選用煞車馬達，或是超出馬達總長度限制時無法套用標準 PIN 孔，如有需求請洽我司業務。
When motor with brake assembled on lower side, or the total length over than spec limit, it may not use standard pinhole. Please contact our sales department if you need more information & requirement.

BR 馬達右折 Motor Right Side

2D CAD 3D CAD
CAD圖面可至www.toyorobot.com下載
Please download the CAD file from TOYO's website: www.toyorobot.com

(單位 Unit : mm)



有效行程 Stroke	50	100	150	200	250	300	350	400	450	500	550	600	650	700	750	800
L	246	296	346	396	446	496	546	596	646	696	746	796	846	896	946	996
A	25	75	25	75	25	75	25	75	25	75	25	75	25	75	25	75
M	1	1	2	2	3	3	4	4	5	5	6	6	7	7	8	8
N	6	6	8	8	10	10	12	12	14	14	16	16	18	18	20	20
P	25	75	125	175	225	275	325	375	425	475	525	575	625	675	725	775
KG	1.04	1.22	1.40	1.58	1.76	1.94	2.12	2.30	2.48	2.66	2.84	3.02	3.20	3.38	3.56	3.74

GTH4



螺桿驅動 Ball Screw Drive

免費服務專線：大陸 400-875-0009 台灣 0800-800-893
Toll-Free Number China 400-875-0009 Taiwan 0800-800-893



最大行程 800mm
最高速度 600mm/s
馬達容量 100W
滾珠螺桿 Ø10mm

型號表示方式 Ordering Method

GTH4 - L2 - 100 - BC - M10B - C4 - 0001

本體型號 Model	行程 Stroke	馬達位置 Motor Position	馬達廠牌、功率 Motor Brand & Power Output	原點感應器 Home Sensor	端點極限感應器 Limit Sensor
	50-800mm 間隔50 50 mm Pitch	BC 馬達外露 Motor Exposed	M 三菱 Mitsubishi 05 - B	外掛型 Outside	外掛型 Outside
		BM 馬達下折 Motor Bottom Side	P 松下 Panasonic 10 100W	C 馬達側 Motor Side	3 1只 1 Pc
		BL 馬達左折 Motor Left Side	Y 安川 Yaskawa 20 -	D 反馬達側 Opposite Motor Side	4 2只 2 Pc
		BR 馬達右折 Motor Right Side	T 台達 Delta 40 -	無 SENSOR No Sensor	無 SENSOR No Sensor
				E 無 SENSOR No Sensor	5 無 SENSOR No Sensor

螺桿導程
Ball Screw Lead

2	2mm
6	6mm
12	12mm

若無煞車則不表示。
If No Brake, No Description.

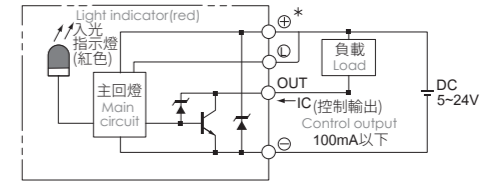
***選擇行程 50 時，有以下限制：**
When the stroke is 50mm, the sensor installation has the following restrictions:

- 原點與極限需放置於不同側。
Home sensor and limit sensor has to be installed on the different side of body.
- 滑座左右兩側皆需安裝感應片。
Both sides of slider need to install the sensor trigger device.

基本仕様 Specification

規格 Spec	位置重複精度 Repeatability (mm)	±0.01			
	螺桿導程 Ball Screw Lead (mm)	2	6	12	
	最高速度 Maximum Speed (mm/s)*1	100	300	600	
	最大可搬重量 Maximum Payload	水平使用 Horizontal (kg)	25	20	12
		垂直使用 Vertical (kg)	8	8	3.5
定額推力 Rated Thrust (N)	424 141 71				
部品 Parts	標準行程 Stroke / Pitch (mm)*2	50-800mm/50間隔 50 mm Pitch			
	AC伺服馬達容量 AC Servo Motor Output (W)	100			
	滾珠螺桿外徑 Ball Screw Ø (mm)	C7 φ 10			
	連軸器 Coupling (mm)	7X8			
	原點感應器 Home Sensor	外掛 Outside	EE-SX674(NPN)		

感應器接線圖<原點及端點> Sensor Layout



*1 馬達加減速設定0.2秒。
Acceleration and deceleration value is set 0.2 second.

*2 行程超過550時，會產生螺桿偏擺震動，此時請將速度調降。詳細請參考P29頁說明。
When the stroke is over 550mm, the run-out of the ballscrew will occur. We recommend to low down the working speed under this circumstances. Please refer to P29 for details.

容許負載力距表 Allowable Moment

水平安裝 Horizontal Installation				壁掛安裝 Wall Installation				垂直安裝 Vertical Installation			
		A	B	A	B	C		A	C		
導程 2 Lead	12kg	1000	55	80	12kg	80	55	1000	4kg	195	195
	18kg	750	35	50	18kg	50	35	750	8kg	100	100
	25kg	500	23	32	25kg	32	23	500	-	-	-
導程 6 Lead	10kg	550	53	70	10kg	72	52	550	4kg	150	150
	15kg	350	32	45	15kg	45	32	345	8kg	75	75
	20kg	250	22	31	20kg	31	22	250	-	-	-
導程 12 Lead	8kg	305	59	75	8kg	75	59	300	2kg	260	260
	10kg	240	45	57	10kg	58	45	240	3.5kg	150	150
	12kg	195	37	47	12kg	47	37	190	-	-	-

靜態容許負載慣量 Static Loading Moment

	MY	MP	MR
	79	79	116

*力距表所表示的數據，代表重心。
The torque value in the chart indicate the center of gravity.

*符合型錄規範的正常使用下，保證壽命為10000公里。
Operation life is 10,000km when the product is using under the specified conditions.

*倒吊使用無法套用標準規範，如有需求請洽詢我司業務。
Data information is not for ceiling-mount inverse use. Contact us for the details if you want to apply ceiling-mount inverse usage.

搭配伺服馬達一覽表 Suitable Motor Brand

廠牌 Brand	馬達記號 Mark	煞車有無 Brake	馬達容量 Watt	電源電壓 AC-Voltage	伺服馬達型號 Motor Model	驅動器型號 Driver Model
三菱 Mitsubishi	M	無煞車(水平仕樣) No Brake (Horizontal Type)	100	220	HG-KR13	MR-J4-10A
		有煞車(垂直仕樣) With Brake (Vertical Type)	100	220	HG-KR13B	MR-J4-10A
松下 Panasonic	P	無煞車(水平仕樣) No Brake (Horizontal Type)	100	220	MSMD012G1U	MADHT1505
		有煞車(垂直仕樣) With Brake (Vertical Type)	100	220	MSMD012G1V	MADHT1505
台達 Delta	T	無煞車(水平仕樣) No Brake (Horizontal Type)	100	220	ECMA-C20401ES	ASD-B20121-B
		有煞車(垂直仕樣) With Brake (Vertical Type)	100	220	ECMA-C20401FS	ASD-B20121-B

GTH4



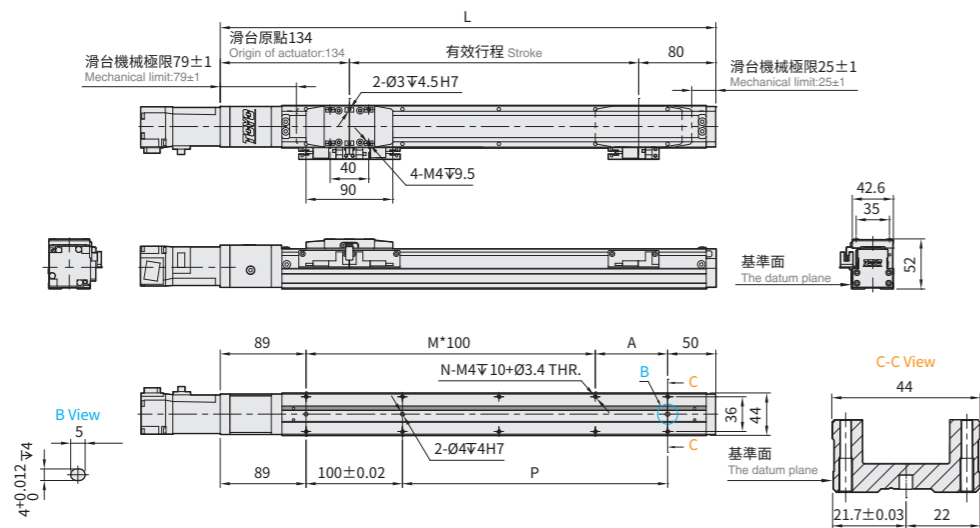
螺桿驅動 Ball Screw Drive

免費服務專線：大陸 400-875-0009 台灣 0800-800-893
Toll-Free Number China 400-875-0009 Taiwan 0800-800-893

BC 馬達外露 Motor Exposed

2D CAD 3D CAD CAD圖面可至www.toyorobot.com下載
Please download the CAD file from TOYO's website: www.toyorobot.com

(單位 Unit : mm)

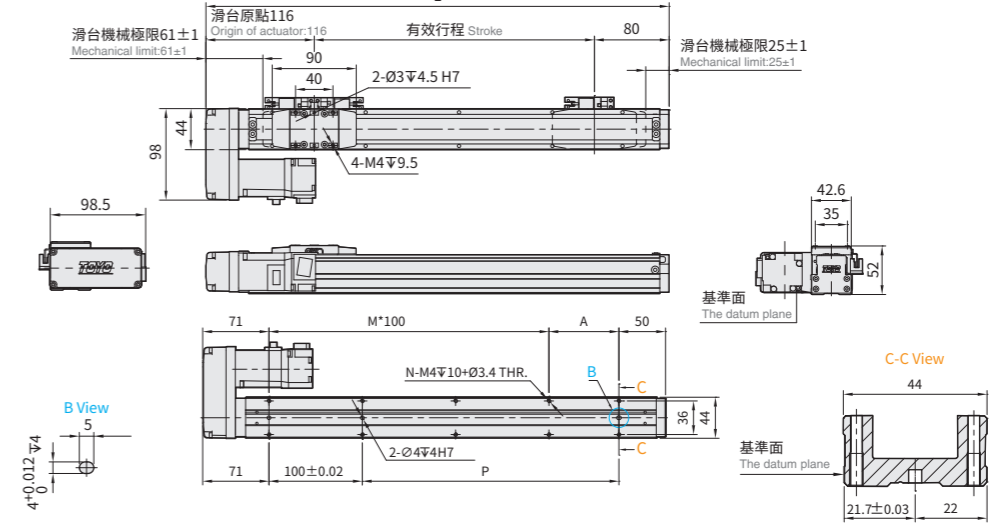


有效行程 Stroke	50	100	150	200	250	300	350	400	450	500	550	600	650	700	750	800
L	264	314	364	414	464	514	564	614	664	714	764	814	864	914	964	1014
A	25	75	25	75	25	75	25	75	25	75	25	75	25	75	25	75
M	1	1	2	2	3	3	4	4	5	5	6	6	7	7	8	8
N	6	6	8	8	10	10	12	12	14	14	16	16	18	18	20	20
P	25	75	125	175	225	275	325	375	425	475	525	575	625	675	725	775
KG	0.95	1.12	1.29	1.47	1.65	1.83	2.01	2.19	2.37	2.55	2.73	2.91	3.09	3.27	3.45	3.63

BL 馬達左折 Motor Left Side

2D CAD 3D CAD CAD圖面可至www.toyorobot.com下載
Please download the CAD file from TOYO's website: www.toyorobot.com

(單位 Unit : mm)

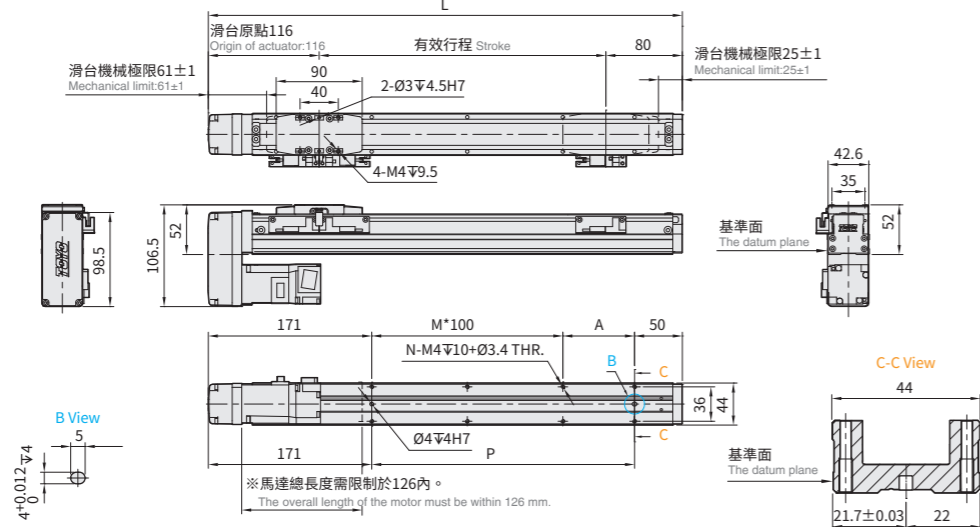


有效行程 Stroke	50	100	150	200	250	300	350	400	450	500	550	600	650	700	750	800
L	246	296	346	396	446	496	546	596	646	696	746	796	846	896	946	996
A	25	75	25	75	25	75	25	75	25	75	25	75	25	75	25	75
M	1	1	2	2	3	3	4	4	5	5	6	6	7	7	8	8
N	6	6	8	8	10	10	12	12	14	14	16	16	18	18	20	20
P	25	75	125	175	225	275	325	375	425	475	525	575	625	675	725	775
KG	1.04	1.22	1.40	1.58	1.76	1.94	2.12	2.30	2.48	2.66	2.84	3.02	3.20	3.38	3.56	3.74

BM 馬達下折 Motor Bottom Side

2D CAD 3D CAD CAD圖面可至www.toyorobot.com下載
Please download the CAD file from TOYO's website: www.toyorobot.com

(單位 Unit : mm)



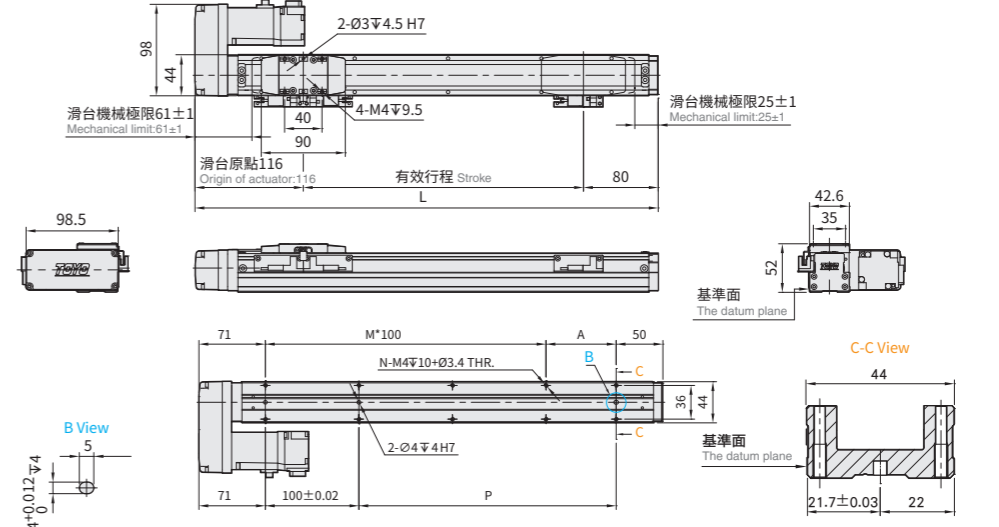
有效行程 Stroke	50	100	150	200	250	300	350	400	450	500	550	600	650	700	750	800
L	246	296	346	396	446	496	546	596	646	696	746	796	846	896	946	996
A	25	75	25	75	25	75	25	75	25	75	25	75	25	75	25	75
M	0	0	1	1	2	2	3	3	4	4	5	5	6	6	7	7
N	4	4	6	6	8	8	10	10	12	12	14	14	16	16	18	18
P	25	75	125	175	225	275	325	375	425	475	525	575	625	675	725	775
KG	1.04	1.22	1.40	1.58	1.76	1.94	2.12	2.30	2.48	2.66	2.84	3.02	3.20	3.38	3.56	3.74

※馬達下折時，若選用煞車馬達，或是超出馬達總長度限制時無法套用標準 PIN 孔，如有需求請洽我司業務。
When motor with brake assembled on lower side, or the total length over than spec limit, it may not use standard pinhole. Please contact our sales department if you need more information & requirement.

BR 馬達右折 Motor Right Side

2D CAD 3D CAD CAD圖面可至www.toyorobot.com下載
Please download the CAD file from TOYO's website: www.toyorobot.com

(單位 Unit : mm)



有效行程 Stroke	50	100	150	200	250	300	350	400	450	500	550	600	650	700	750	800
L	246	296	346	396	446	496	546	596	646	696	746	796	846	896	946	996
A	25	75	25	75	25	75	25	75	25	75	25	75	25	75	25	75
M	1	1	2	2	3	3	4	4	5	5	6	6	7	7	8	8
N	6	6	8	8	10	10	12	12	14	14	16	16	18	18	20	20
P	25	75	125	175	225	275	325	375	425	475	525	575	625	675	725	775
KG	1.04	1.22	1.40	1.58	1.76	1.94	2.12	2.30	2.48	2.66	2.84	3.02	3.20	3.38	3.56	3.74

GTH5

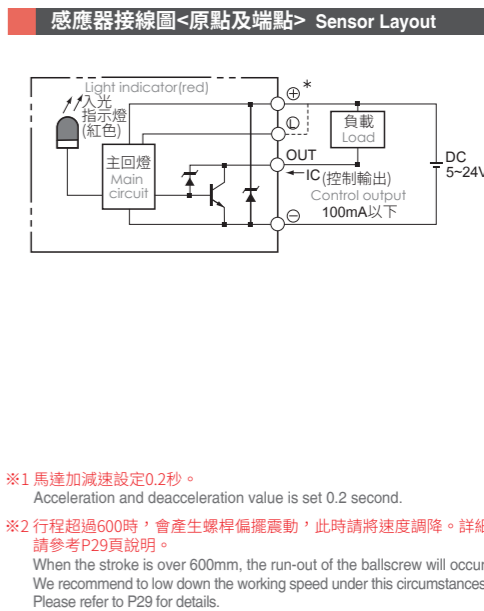


螺桿驅動 Ball Screw Drive

免費服務專線：大陸 400-875-0009 台灣 0800-800-893
Toll-Free Number China Taiwan



基本仕様 Specification						
規格 Spec	位置重複精度 Repeatability (mm)	±0.01				
	螺桿導程 Ball Screw Lead (mm)	2	5	10	20	
	最高速度 Maximum Speed (mm/s)*1	100	250	500	1000	
	最大可搬重量 Maximum Payload	水平使用 Horizontal (kg)	30	30	15	10
		垂直使用 Vertical (kg)	10	10	5	2.5
	定格推力 Rated Thrust (N)	854	341	170	85	
部品 Parts	標準行程 Stroke / Pitch (mm)*2	50-800mm/50 間隔 50 mm Pitch				
	AC伺服馬達容量 AC Servo Motor Output (W)	100				
	滾珠螺桿外徑 Ball Screw Ø (mm)	C7 φ 12				
	連軸器 Coupling (mm)	7X8				
原點感應器 Home Sensor	外掛 Outside	EE-SX674(NPN)				



容許負載力距表 Allowable Moment		壁掛安裝 Wall Installation			垂直安裝 Vertical Installation			
		A	B	C	A	B	C	
導程 2 Lead	10kg	900	100	135	10kg	135	100	900
	20kg	700	45	60	20kg	60	45	700
	30kg	550	25	35	30kg	37	27	550
導程 5 Lead	10kg	650	75	100	10kg	100	75	650
	20kg	440	32	45	20kg	45	32	420
	30kg	270	19	25	30kg	25	19	260
導程 10 Lead	5kg	600	145	185	5kg	180	145	600
	10kg	370	70	85	10kg	85	68	370
	15kg	250	42	52	15kg	52	42	250
導程 20 Lead	5kg	320	120	130	5kg	130	120	320
	8kg	220	70	80	8kg	75	70	220
	10kg	175	55	60	10kg	60	55	170

靜態容許負載慣量 Static Loading Moment

MY	MP	MR
103	103	144

*力距表所表示的數據，代表重心。
The torque value in the chart indicate the center of gravity.

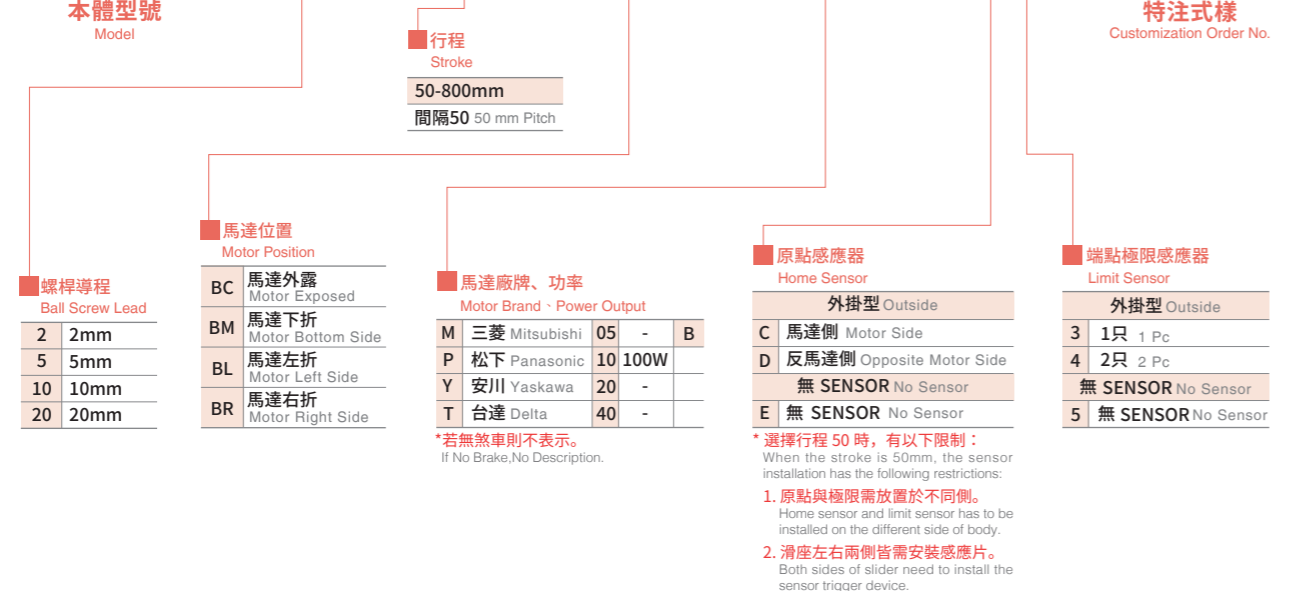
*符合型錄規範的正常情況下，保證壽命為10000公里。
Operation life is 10,000km when the product is using under the specified conditions.

*倒吊使用無法套用標準規範，如有需求請洽詢我司業務。
Data information is not for ceiling-mount inverse use. Contact us for the details if you want to apply ceiling-mount inverse usage.

最大行程 800mm
最高速度 1000mm/s
馬達容量 100W
滾珠螺桿 Ø12mm

型號表示方式 Ordering Method

GTH5 - L5 - 100 - BC - M10B - C4 - 0001



搭配伺服馬達一覽表 Suitable Motor Brand

廠牌 Brand	馬達記號 Mark	煞車有無 Brake	馬達容量 Watt	電源電壓 AC-Voltage	伺服馬達型號 Motor Model	驅動器型號 Driver Model
三菱 Mitsubishi	M	無煞車(水平仕樣) No Brake (Horizontal Type)	100	220	HG-KR13	MR-J4-10A
		有煞車(垂直仕樣) With Brake (Vertical Type)	100	220	HG-KR13B	MR-J4-10A
松下 Panasonic	P	無煞車(水平仕樣) No Brake (Horizontal Type)	100	220	MSMD012G1U	MADHT1505
		有煞車(垂直仕樣) With Brake (Vertical Type)	100	220	MSMD012G1V	MADHT1505
台達 Delta	T	無煞車(水平仕樣) No Brake (Horizontal Type)	100	220	ECMA-C20401ES	ASD-B20121-B
		有煞車(垂直仕樣) With Brake (Vertical Type)	100	220	ECMA-C20401FS	ASD-B20121-B

GTH5



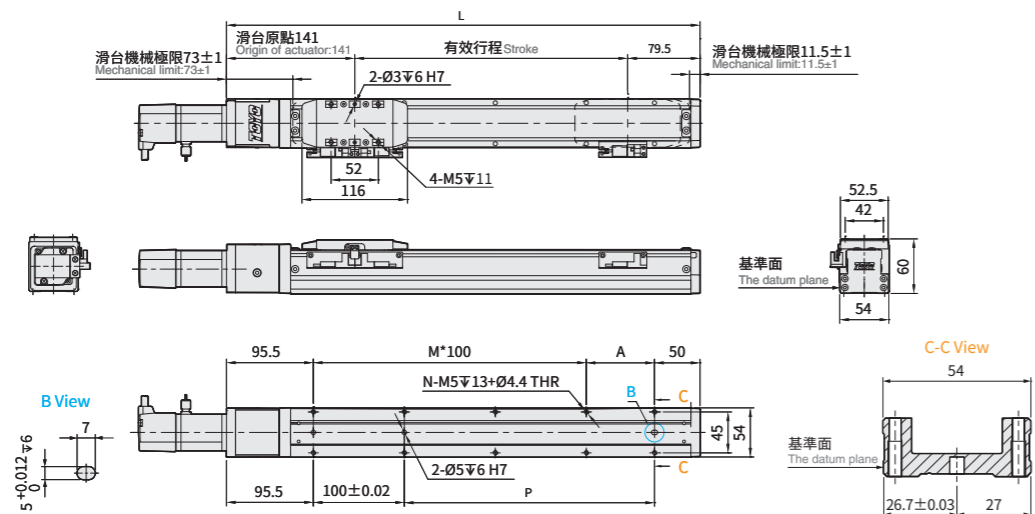
螺桿驅動 Ball Screw Drive

免費服務專線：大陸 400-875-0009 台灣 0800-800-893
Toll-Free Number China Taiwan

BC 馬達外露 Motor Exposed

2D CAD 3D CAD
CAD圖面可至 www.toyorobot.com 下載
Please download the CAD file from TOYO's website: www.toyorobot.com

(單位 Unit : mm)

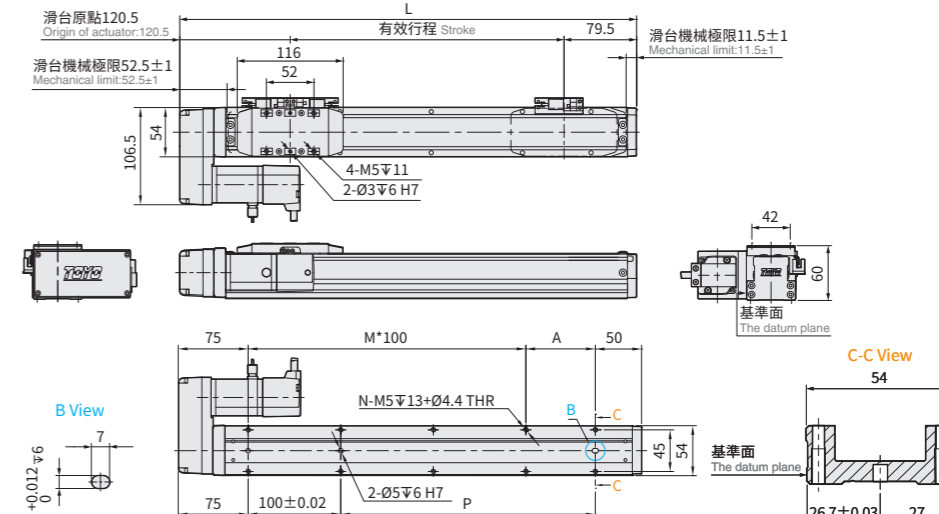


有效行程 Stroke	50	100	150	200	250	300	350	400	450	500	550	600	650	700	750	800
L	270.5	320.5	370.5	420.5	470.5	520.5	570.5	620.5	670.5	720.5	770.5	820.5	870.5	920.5	970.5	1020.5
A	25	75	25	75	25	75	25	75	25	75	25	75	25	75	25	75
M	1	1	2	2	3	3	4	4	5	5	6	6	7	7	8	8
N	6	6	8	8	10	10	12	12	14	14	16	16	18	18	20	20
P	25	75	125	175	225	275	325	375	425	475	525	575	625	675	725	775
KG	1.65	1.79	1.92	2.11	2.39	2.50	2.52	2.75	2.86	2.95	3.15	3.28	3.44	3.58	3.71	4.09

BL 馬達左折 Motor Left Side

2D CAD 3D CAD
CAD圖面可至 www.toyorobot.com 下載
Please download the CAD file from TOYO's website: www.toyorobot.com

(單位 Unit : mm)

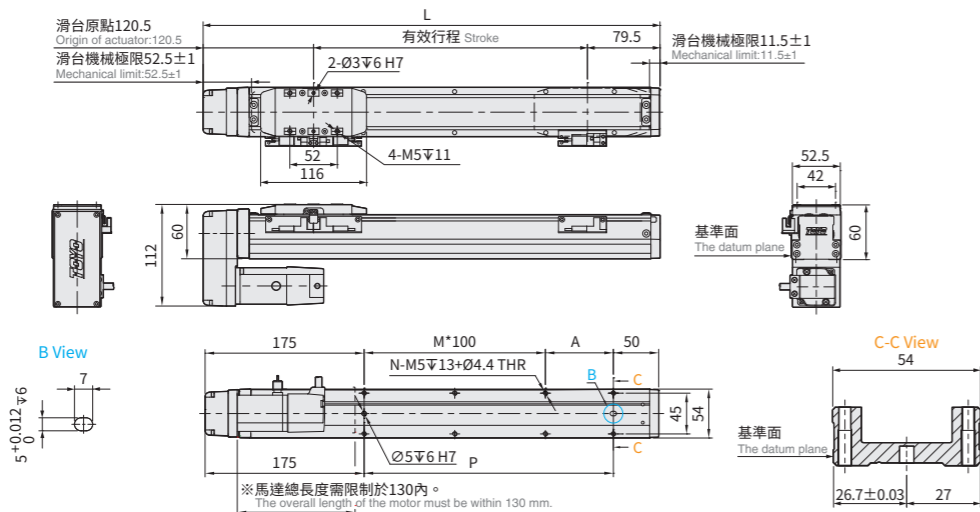


有效行程 Stroke	50	100	150	200	250	300	350	400	450	500	550	600	650	700	750	800
L	250	300	350	400	450	500	550	600	650	700	750	800	850	900	950	1000
A	25	75	25	75	25	75	25	75	25	75	25	75	25	75	25	75
M	1	1	2	2	3	3	4	4	5	5	6	6	7	7	8	8
N	6	6	8	8	10	10	12	12	14	14	16	16	18	18	20	20
P	25	75	125	175	225	275	325	375	425	475	525	575	625	675	725	775
KG	1.68	1.80	2.03	2.14	2.42	2.53	2.58	2.78	2.89	2.98	3.18	3.31	3.47	3.60	3.74	4.12

BM 馬達下折 Motor Bottom Side

2D CAD 3D CAD
CAD圖面可至 www.toyorobot.com 下載
Please download the CAD file from TOYO's website: www.toyorobot.com

(單位 Unit : mm)



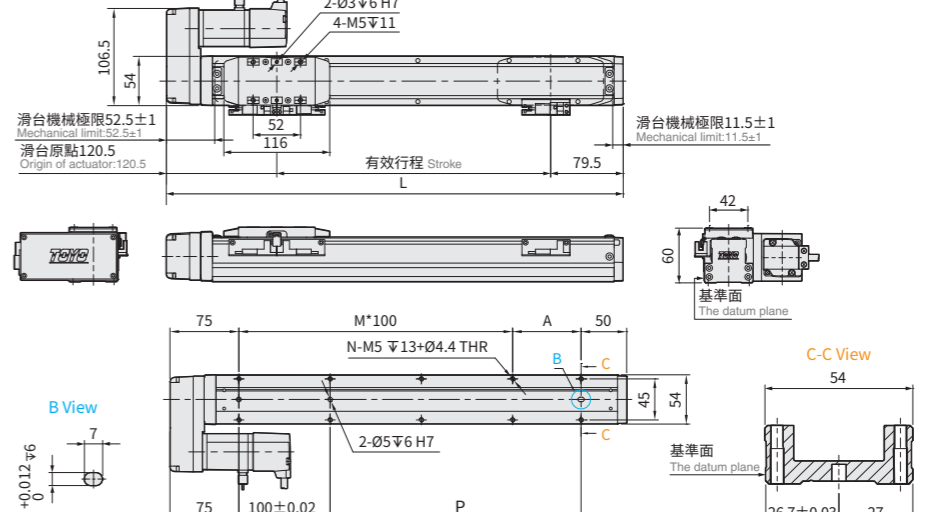
有效行程 Stroke	50	100	150	200	250	300	350	400	450	500	550	600	650	700	750	800
L	250	300	350	400	450	500	550	600	650	700	750	800	850	900	950	1000
A	25	75	25	75	25	75	25	75	25	75	25	75	25	75	25	75
M	0	0	1	1	2	2	3	3	4	4	5	5	6	6	7	7
N	4	4	6	6	8	8	10	10	12	12	14	14	16	16	18	18
P	25	75	125	175	225	275	325	375	425	475	525	575	625	675	725	775
KG	1.68	1.80	2.03	2.14	2.42	2.53	2.58	2.78	2.89	2.98	3.18	3.31	3.47	3.60	3.74	4.12

※馬達下折時，若選用煞車馬達，或是超出馬達總長度限制時無法套用標準PIN孔，如有需求請洽我司業務。
When motor with brake assembled on lower side, or the total length over than spec limit, it may not use standard pinhole. Please contact our sales department if you need more information & requirement.

BR 馬達右折 Motor Right Side

2D CAD 3D CAD
CAD圖面可至 www.toyorobot.com 下載
Please download the CAD file from TOYO's website: www.toyorobot.com

(單位 Unit : mm)



有效行程 Stroke	50	100	150	200	250	300	350	400	450	500	550	600	650	700	750	800
L	250	300	350	400	450	500	550	600	650	700	750	800	850	900	950	1000
A	25	75	25	75	25	75	25	75	25	75	25	75	25	75	25	75
M	1	1	2	2	3	3	4	4	5	5	6	6	7	7	8	8
N	6	6	8	8	10	10	12	12	14	14	16	16	18	18	20	20
P	25	75	125	175	225	275	325	375	425	475	525	575	625	675	725	775
KG	1.68	1.80	2.03	2.14	2.42	2.53	2.58	2.78	2.89	2.98	3.18	3.31	3.47	3.60	3.74	4.12

特色說明
Feature Description

滑台模組
Electric Actuator

多軸模組
Multi Axis

小型電動缸
Servo Cylinder

特色說明
Feature Description

GTH Series

GTY Series

GCH Series

XYGT Series

CGTH Series

CGTY Series

CGCH Series

TC100 Controller

GTH

GTH4

GTH5

GTH8

GTH12

GTH5S

GTH8S

GTH8



螺桿驅動 Ball Screw Drive

免費服務專線：大陸 400-875-0009 台灣 0800-800-893
Toll-Free Number China 400-875-0009 Taiwan 0800-800-893



最大行程 1100mm
Maximum Stroke

最高速度 1000mm/s
Maximum Speed

馬達容量 200W
Motor Output

滾珠螺桿 Ø16mm
Ball Screw

型號表示方式 Ordering Method

GTH8 - L10 - 100 - BC - M20B - C4 - 0001

本體型號 Model

螺桿導程 Ball Screw Lead

5	5mm
10	10mm
20	20mm

馬達位置 Motor Position

BC	馬達外露 Motor Exposed
BM	馬達下折 Motor Bottom Side
BL	馬達左折 Motor Left Side
BR	馬達右折 Motor Right Side

行程 Stroke

50-1100mm
間隔50 50 mm Pitch

馬達廠牌、功率 Motor Brand、Power Output

M	三菱 Mitsubishi	05	-	B
P	松下 Panasonic	10	-	
Y	安川 Yaskawa	20	200W	
T	台達 Delta	40	-	

*若無煞車則不表示。
If No Brake, No Description.

原點感應器 Home Sensor

C	馬達側 Motor Side
D	反馬達側 Opposite Motor Side
E	無 SENSOR No Sensor

端點極限感應器 Limit Sensor

3	1只 1 Pc
4	2只 2 Pc
5	無 SENSOR No Sensor

特注式樣 Customization Order No.

*選擇行程 50 時，有以下限制：
When the stroke is 50mm, the sensor installation has the following restrictions:

- 原點與極限需放置於不同側。
Home sensor and limit sensor has to be installed on the different side of body.
- 滑座左右兩側皆需安裝感應片。
Both sides of slider need to install the sensor trigger device.

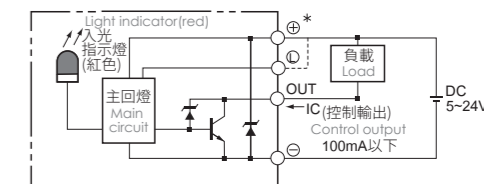
基本仕様 Specification

規格 Spec	位置重複精度 Repeatability (mm)	±0.01			
	螺桿導程 Ball Screw Lead (mm)	5	10	20	
	最高速度 Maximum Speed (mm/s)*1	250	500	1000	
	最大可搬重量 Maximum Payload	水平使用 Horizontal (kg)	50	30	18
		垂直使用 Vertical (kg)	15	8	3
	定格推力 Rated Thrust (N)	683 341 174			
部品 Parts	標準行程 Stroke / Pitch (mm)*2	50-1100mm/50 間隔 50 mm Pitch			
	AC伺服馬達容量 AC Servo Motor Output (W)	200			
	滾珠螺桿外徑 Ball Screw Ø (mm)	C7 φ16			
	連軸器 Coupling (mm)	10X14/11(註1)			
	原點感應器 Home Sensor	外掛 Outside	EE-SX674(NPN)		

*1 馬達加減速設定0.2秒。
Acceleration and deceleration value is set 0.2 second.

*2 行程超過750時，會產生螺桿偏擺震動，此時請將速度調降。詳細請參考P29頁說明。
When the stroke is over 750mm, the run-out of the ballscrew will occur.
We recommend to low down the working speed under this circumstances. Please refer to P29 for details.

感應器接線圖<原點及端點> Sensor Layout



註1:使用Panasonic 200W馬達時，馬達軸心為φ11；其他廠牌，馬達軸心為φ14。
Motor (200W) Shaft Diameter: Panasonic: 11mm; Other: 14mm.

容許負載力距表 Allowable Moment

水平安裝 Horizontal Installation (單位 Unit:mm)				壁掛安裝 Wall Installation (單位 Unit:mm)				垂直安裝 Vertical Installation (單位 Unit:mm)			
導程 Lead	重量 Weight	A	B	導程 Lead	重量 Weight	A	B	導程 Lead	重量 Weight	A	C
5	20kg	1560	153	237	20kg	214	153	1435	10kg	331	331
	35kg	890	81	126	35kg	113	81	845	15kg	220	220
	50kg	550	53	82	50kg	74	53	506	-	-	-
10	10kg	1730	286	412	10kg	370	286	1400	5kg	589	589
	20kg	839	136	196	20kg	176	136	800	8kg	368	368
	30kg	541	86	124	30kg	112	86	495	-	-	-
20	6kg	1213	403	493	6kg	444	403	760	3kg	935	935
	9kg	800	264	323	9kg	292	264	277	-	-	-
	18kg	592	194	238	18kg	214	194	544	-	-	-

靜態容許負載慣量 Static Loading Moment

MY	MP	MR	單位 Unit:N.m
MY	MP	MR	318
			318
			626

*力距表所表示的數據，代表重心。
The torque value in the chart indicate the center of gravity.
*符合型錄規範的正常情況下，保證壽命為10000公里。
Operation life is 10,000km when the product is using under the specified conditions.
*倒吊使用無法套用標準規範，如有需求請洽詢我司業務。
Data information is not for ceiling-mount inverse use. Contact us for the details if you want to apply ceiling-mount inverse usage.

搭配伺服馬達一覽表 Suitable Motor Brand

廠牌 Brand	馬達記號 Mark	煞車有無 Brake	馬達容量 Watt	電源電壓 AC-Voltage	伺服馬達型號 Motor Model	驅動器型號 Driver Model
三菱 Mitsubishi	M	無煞車(水平仕樣) No Brake (Horizontal Type)	200	220	HG-KR23	MR-J4-20A
		有煞車(垂直仕樣) With Brake (Vertical Type)	200	220	HG-KR23B	MR-J4-20A
松下 Panasonic	P	無煞車(水平仕樣) No Brake (Horizontal Type)	200	220	MHMD022G1U	MADHT1507
		有煞車(垂直仕樣) With Brake (Vertical Type)	200	220	MHMD022G1V	MADHT1507
台達 Delta	T	無煞車(水平仕樣) No Brake (Horizontal Type)	200	220	ECMA-C20602ES	ASD-B20221-B
		有煞車(垂直仕樣) With Brake (Vertical Type)	200	220	ECMA-C20602FS	ASD-B20221-B

GTH8



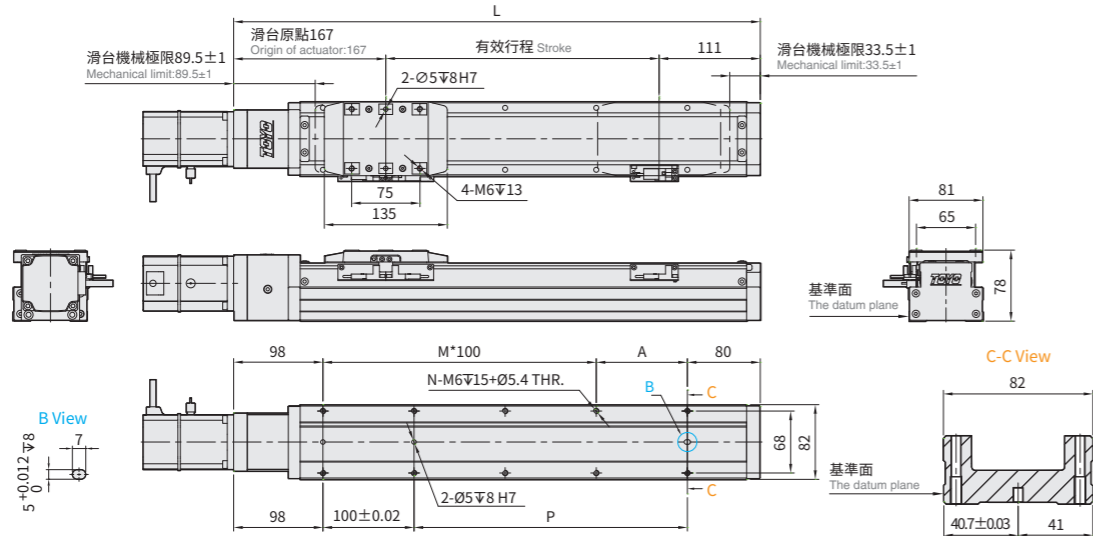
螺桿驅動 Ball Screw Drive

免費服務專線：大陸 400-875-0009 台灣 0800-800-893
Toll-Free Number China 400-875-0009 Taiwan 0800-800-893

BC 馬達外露 Motor Exposed

2D CAD 3D CAD
CAD圖面可至 www.toyorobot.com 下載
Please download the CAD file from TOYO's website: www.toyorobot.com

(單位 Unit : mm)

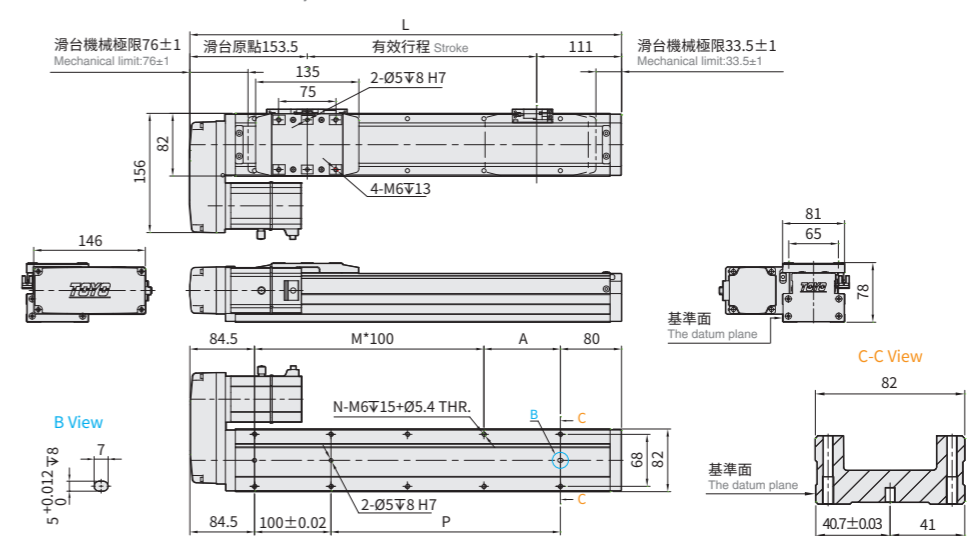


有效行程 Stroke	50	100	150	200	250	300	350	400	450	500	550	600	650	700	750	800	850	900	950	1000	1050	1100
L	328	378	428	478	528	578	628	678	728	778	828	878	928	978	1028	1078	1128	1178	1228	1278	1328	1378
A	50	100	50	100	50	100	50	100	50	100	50	100	50	100	50	100	50	100	50	100	50	100
M	1	1	2	2	3	3	4	4	5	5	6	6	7	7	8	8	9	9	10	10	11	11
N	6	6	8	8	10	10	12	12	14	14	16	16	18	18	20	20	22	22	24	24	26	26
P	50	100	150	200	250	300	350	400	450	500	550	600	650	700	750	800	850	900	950	1000	1050	1100
KG	3.91	4.29	4.70	5.00	5.35	5.68	6.00	6.35	6.64	6.97	7.41	7.71	8.12	8.41	8.65	8.96	9.37	9.62	10.01	10.28	10.70	11.12

BL 馬達左折 Motor Left Side

2D CAD 3D CAD
CAD圖面可至 www.toyorobot.com 下載
Please download the CAD file from TOYO's website: www.toyorobot.com

(單位 Unit : mm)

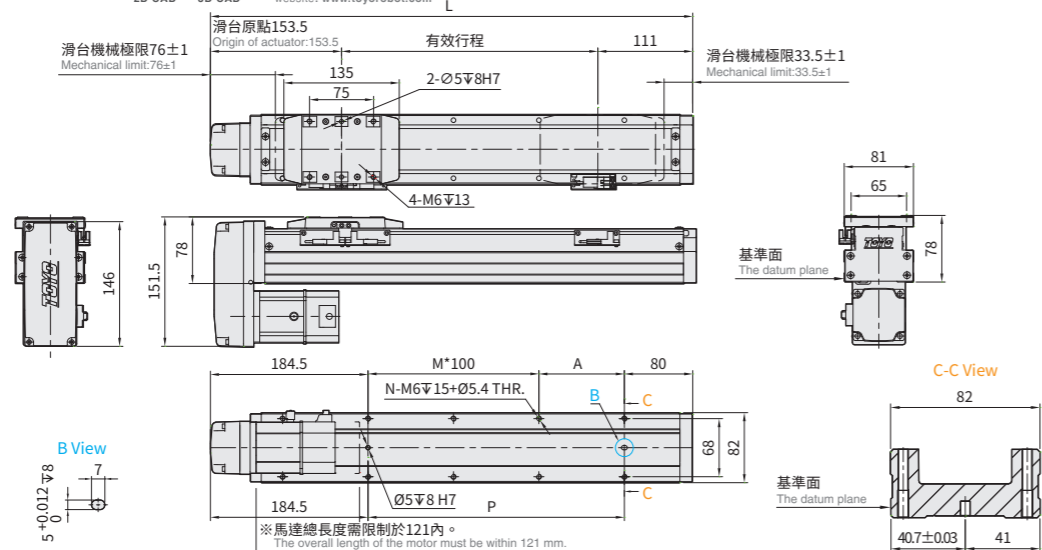


有效行程 Stroke	50	100	150	200	250	300	350	400	450	500	550	600	650	700	750	800	850	900	950	1000	1050	1100
L	314.5	364.5	414.5	464.5	514.5	564.5	614.5	664.5	714.5	764.5	814.5	864.5	914.5	964.5	1014.5	1064.5	1114.5	1164.5	1214.5	1264.5	1314.5	1364.5
A	50	100	50	100	50	100	50	100	50	100	50	100	50	100	50	100	50	100	50	100	50	100
M	1	1	2	2	3	3	4	4	5	5	6	6	7	7	8	8	9	9	10	10	11	11
N	6	6	8	8	10	10	12	12	14	14	16	16	18	18	20	20	22	22	24	24	26	26
P	50	100	150	200	250	300	350	400	450	500	550	600	650	700	750	800	850	900	950	1000	1050	1100
KG	3.95	4.33	4.74	5.09	5.39	5.72	6.04	6.39	6.68	7.01	7.45	7.75	8.16	8.45	8.69	9.00	9.41	9.66	10.08	10.32	10.74	11.16

BM 馬達下折 Motor Bottom Side

2D CAD 3D CAD
CAD圖面可至 www.toyorobot.com 下載
Please download the CAD file from TOYO's website: www.toyorobot.com

(單位 Unit : mm)



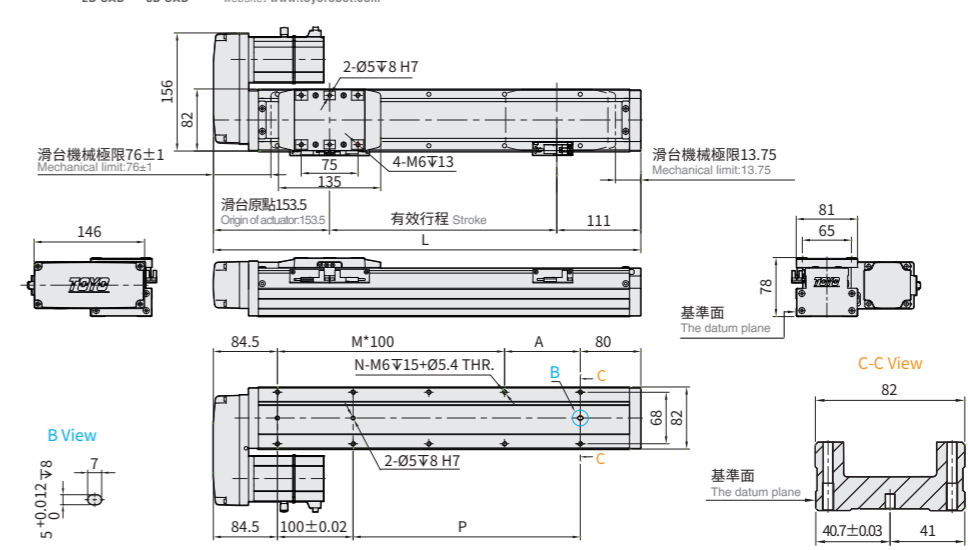
有效行程 Stroke	50	100	150	200	250	300	350	400	450	500	550	600	650	700	750	800	850	900	950	1000	1050	1100
L	314.5	364.5	414.5	464.5	514.5	564.5	614.5	664.5	714.5	764.5	814.5	864.5	914.5	964.5	1014.5	1064.5	1114.5	1164.5	1214.5	1264.5	1314.5	1364.5
A	50	100	50	100	50	100	50	100	50	100	50	100	50	100	50	100	50	100	50	100	50	100
M	0	0	1	1	2	2	3	3	4	4	5	5	6	6	7	7	8	8	9	9	10	10
N	4	4	6	6	8	8	10	10	12	12	14	14	16	16	18	18	20	20	22	22	24	24
P	50	100	150	200	250	300	350	400	450	500	550	600	650	700	750	800	850	900	950	1000	1050	1100
KG	3.95	4.33	4.74	5.09	5.39	5.72	6.04	6.39	6.68	7.01	7.45	7.75	8.16	8.45	8.69	9.00	9.41	9.66	10.08	10.32	10.74	11.16

※馬達下折時，若選用煞車馬達，或是超出馬達總長度限制時無法套用標準PIN孔，如有需求請洽我司業務。
When motor with brake assembled on lower side, or the total length over than spec limit, it may not use standard pinhole. Please contact our sales department if you need more information & requirement.

BR 馬達右折 Motor Right Side

2D CAD 3D CAD
CAD圖面可至 www.toyorobot.com 下載
Please download the CAD file from TOYO's website: www.toyorobot.com

(單位 Unit : mm)



有效行程 Stroke	50	100	150	200	250	300	350	400	450	500	550	600	650	700	750	800	850	900	950	1000	1050	1100
L	314.5	364.5	414.5	464.5	514.5	564.5	614.5	664.5	714.5	764.5	814.5	864.5	914.5	964.5	1014.5	1064.5	1114.5	1164.5	1214.5	1264.5	1314.5	1364.5
A	50	100	50	100	50	100	50	100	50	100	50	100	50	100	50	100	50	100	50	100	50	100
M	1	1	2	2	3	3	4	4	5	5	6	6	7	7	8	8	9	9	10	10	11	11
N	6	6	8	8	10	10	12	12	14	14	16	16	18	18	20	20	22	22	24	24	26	26
P	50	100	150	200	250	300	350	400	450	500	550	600	650	700	750	800	850	900	950	1000	1050	1100
KG	3.95	4.33	4.74	5.09	5.39	5.72	6.04	6.39	6.68	7.01	7.45	7.75	8.16	8.45	8.69	9.00	9.41	9.66	10.08	10.32	10.74	11.16

GTH8



螺桿驅動 Ball Screw Drive

免費服務專線：大陸 400-875-0009 台灣 0800-800-893
Toll-Free Number China 400-875-0009 Taiwan 0800-800-893



最大行程 1100mm
Maximum Stroke

最高速度 1000mm/s
Maximum Speed

馬達容量 400W
Motor Output

滾珠螺桿 Ø16mm
Ball Screw

型號表示方式 Ordering Method

GTH8 - L10 - 100 - BC - M40B - C4 - 0001

本體型號 Model

螺桿導程 Ball Screw Lead

5	5mm
10	10mm
20	20mm

馬達位置 Motor Position

BC	馬達外露 Motor Exposed
BM	馬達下折 Motor Bottom Side
BL	馬達左折 Motor Left Side
BR	馬達右折 Motor Right Side

行程 Stroke

50-1100mm
間隔50 mm Pitch

馬達廠牌、功率 Motor Brand、Power Output

M	三菱 Mitsubishi	05	-	B
P	松下 Panasonic	10	-	
Y	安川 Yaskawa	20	-	
T	台達 Delta	40	400W	

*若無煞車則不表示。
If No Brake, No Description.

原點感應器 Home Sensor

C	外掛型 Outside
D	馬達側 Motor Side
E	反馬達側 Opposite Motor Side
	無 SENSOR No Sensor

端點極限感應器 Limit Sensor

3	1只 1 Pc
4	2只 2 Pc
	無 SENSOR No Sensor
5	無 SENSOR No Sensor

選擇行程 50 時，有以下限制：
When the stroke is 50mm, the sensor installation has the following restrictions:

- 原點與極限需放置於不同側。
Home sensor and limit sensor has to be installed on the different side of body.
- 滑座左右兩側皆需安裝感應片。
Both sides of slider need to install the sensor trigger device.

基本仕様 Specification

規格 Spec	位置重複精度 Repeatability (mm)	±0.01			
	螺桿導程 Ball Screw Lead (mm)	5	10	20	
	最高速度 Maximum Speed (mm/s)*1	250	500	1000	
	最大可搬重量 Maximum Payload	水平使用 Horizontal (kg)	50	30	18
		垂直使用 Vertical (kg)	15	8	3
定額推力 Rated Thrust (N)	1388	694	347		
標準行程 Stroke / Pitch (mm)*2	50-1100mm/50 間隔 50 mm Pitch				
部品 Parts	AC伺服馬達容量 AC Servo Motor Output (W)	400			
	滾珠螺桿外徑 Ball Screw Ø (mm)	C7 φ 16			
	連軸器 Coupling (mm)	10X14			
	原點感應器 Home Sensor	外掛 Outside	EE-SX674(NPN)		

*1 馬達加減速設定0.2秒。
Acceleration and deceleration value is set 0.2 second.

*2 行程超過750時，會產生螺桿偏擺震動，此時請將速度調降。詳細請參考P29頁說明。
When the stroke is over 750mm, the run-out of the ballscrew will occur. We recommend to low down the working speed under this circumstances. Please refer to P29 for details.

容許負載力距表 Allowable Moment

水平安裝 Horizontal Installation (單位 Unit:mm)				壁掛安裝 Wall Installation (單位 Unit:mm)				垂直安裝 Vertical Installation (單位 Unit:mm)							
導程 Lead	重量 Weight	A	B	導程 Lead	重量 Weight	A	B	導程 Lead	重量 Weight	A	C				
5	20kg	1560	153	237	5	20kg	214	153	1435	5	10kg	331	331		
	35kg	890	81	126		5	35kg	113	81		845	5	15kg	220	220
	50kg	550	53	82			10	50kg	74		53		506	10	-
10	10kg	1730	286	412	10	10kg		370	286	1400	10	5kg	589		589
	20kg	839	136	196		10	20kg	176	136	800		10	8kg	368	368
	30kg	541	86	124			20	30kg	112	86			495	20	-
20	6kg	1213	403	493	20	6kg		444	403	760	20	3kg	935		935
	9kg	800	264	323		20		9kg	292	264		277	20		-
	18kg	592	194	238			20	18kg	214	194		544		20	-

靜態容許負載慣量 Static Loading Moment

MY	MP	MR	單位 Unit:N.m
MY	MP	MR	318
			318
			626

*力距表所表示的數據，代表重心。
The torque value in the chart indicate the center of gravity.

*符合型錄規範的正常情況下，保證壽命為10000公里。
Operation life is 10,000km when the product is using under the specified conditions.

*倒吊使用無法套用標準規範，如有需求請洽詢我業務。
Data information is not for ceiling-mount inverse use. Contact us for the details if you want to apply ceiling-mount inverse usage.

搭配伺服馬達一覽表 Suitable Motor Brand

廠牌 Brand	馬達記號 Mark	煞車有無 Brake	馬達容量 Watt	電源電壓 AC-Voltage	伺服馬達型號 Motor Model	驅動器型號 Driver Model
三菱 Mitsubishi	M	無煞車(水平仕樣) No Brake (Horizontal Type)	400	220	HG-KR43	MR-J4-40A
		有煞車(垂直仕樣) With Brake (Vertical Type)	400	220	HG-KR43B	MR-J4-40A
松下 Panasonic	P	無煞車(水平仕樣) No Brake (Horizontal Type)	400	220	MHMD042G1U	MBDHT2510
		有煞車(垂直仕樣) With Brake (Vertical Type)	400	220	MHMD042G1V	MBDHT2510
台達 Delta	T	無煞車(水平仕樣) No Brake (Horizontal Type)	400	220	ECMA-C20604ES	ASD-B20421-B
		有煞車(垂直仕樣) With Brake (Vertical Type)	400	220	ECMA-C20604FS	ASD-B20421-B

GTH8



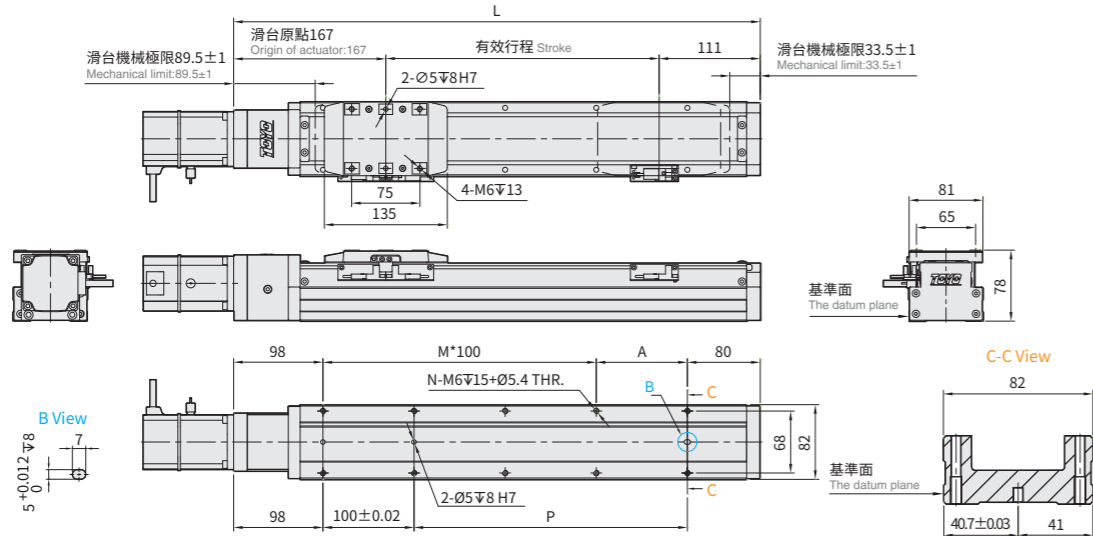
螺桿驅動 Ball Screw Drive

免費服務專線：大陸 400-875-0009 台灣 0800-800-893
Toll-Free Number China 400-875-0009 Taiwan 0800-800-893

BC 馬達外露 Motor Exposed

2D CAD 3D CAD
CAD圖面可至www.toyorobot.com下載
Please download the CAD file from TOYO's website: www.toyorobot.com

(單位 Unit : mm)

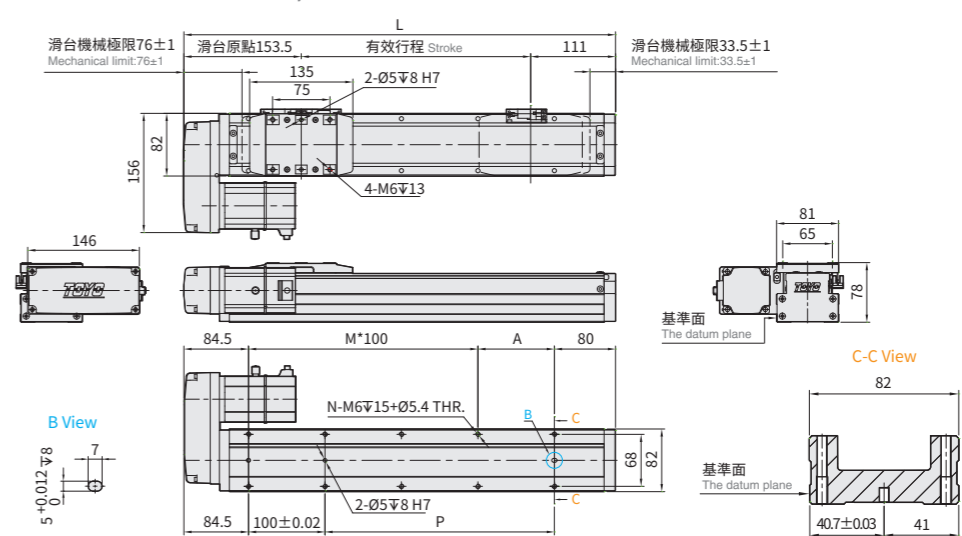


有效行程 Stroke	50	100	150	200	250	300	350	400	450	500	550	600	650	700	750	800	850	900	950	1000	1050	1100
L	328	378	428	478	528	578	628	678	728	778	828	878	928	978	1028	1078	1128	1178	1228	1278	1328	1378
A	50	100	50	100	50	100	50	100	50	100	50	100	50	100	50	100	50	100	50	100	50	100
M	1	1	2	2	3	3	4	4	5	5	6	6	7	7	8	8	9	9	10	10	11	11
N	6	6	8	8	10	10	12	12	14	14	16	16	18	18	20	20	22	22	24	24	26	26
P	50	100	150	200	250	300	350	400	450	500	550	600	650	700	750	800	850	900	950	1000	1050	1100
KG	3.91	4.29	4.70	5.00	5.35	5.68	6.00	6.35	6.64	6.97	7.41	7.71	8.12	8.41	8.65	8.96	9.37	9.62	10.01	10.28	10.70	11.12

BL 馬達左折 Motor Left Side

2D CAD 3D CAD
CAD圖面可至www.toyorobot.com下載
Please download the CAD file from TOYO's website: www.toyorobot.com

(單位 Unit : mm)

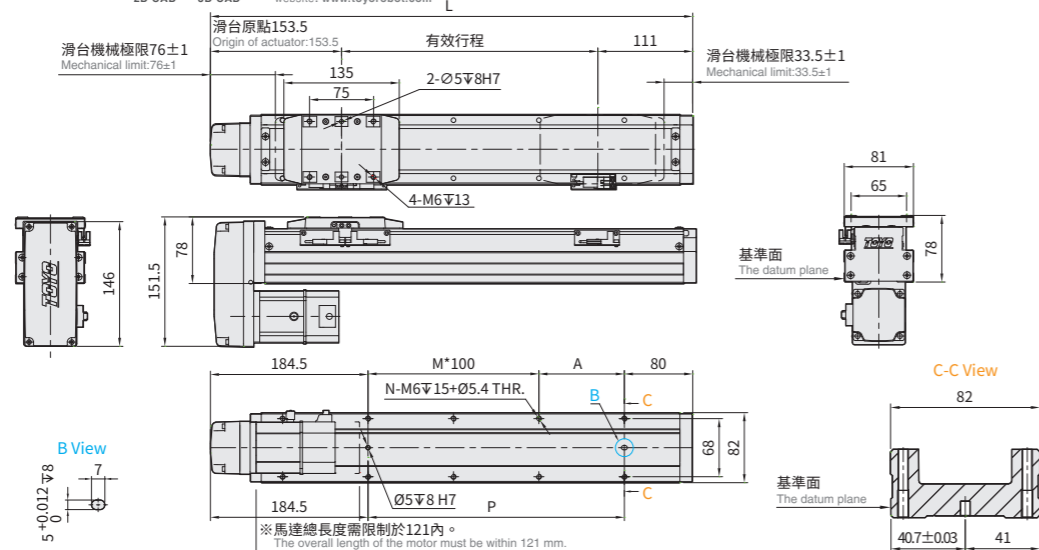


有效行程 Stroke	50	100	150	200	250	300	350	400	450	500	550	600	650	700	750	800	850	900	950	1000	1050	1100
L	314.5	364.5	414.5	464.5	514.5	564.5	614.5	664.5	714.5	764.5	814.5	864.5	914.5	964.5	1014.5	1064.5	1114.5	1164.5	1214.5	1264.5	1314.5	1364.5
A	50	100	50	100	50	100	50	100	50	100	50	100	50	100	50	100	50	100	50	100	50	100
M	1	1	2	2	3	3	4	4	5	5	6	6	7	7	8	8	9	9	10	10	11	11
N	6	6	8	8	10	10	12	12	14	14	16	16	18	18	20	20	22	22	24	24	26	26
P	50	100	150	200	250	300	350	400	450	500	550	600	650	700	750	800	850	900	950	1000	1050	1100
KG	3.95	4.33	4.74	5.09	5.39	5.72	6.04	6.39	6.68	7.01	7.45	7.75	8.16	8.45	8.69	9.00	9.41	9.66	10.08	10.32	10.74	11.16

BM 馬達下折 Motor Bottom Side

2D CAD 3D CAD
CAD圖面可至www.toyorobot.com下載
Please download the CAD file from TOYO's website: www.toyorobot.com

(單位 Unit : mm)



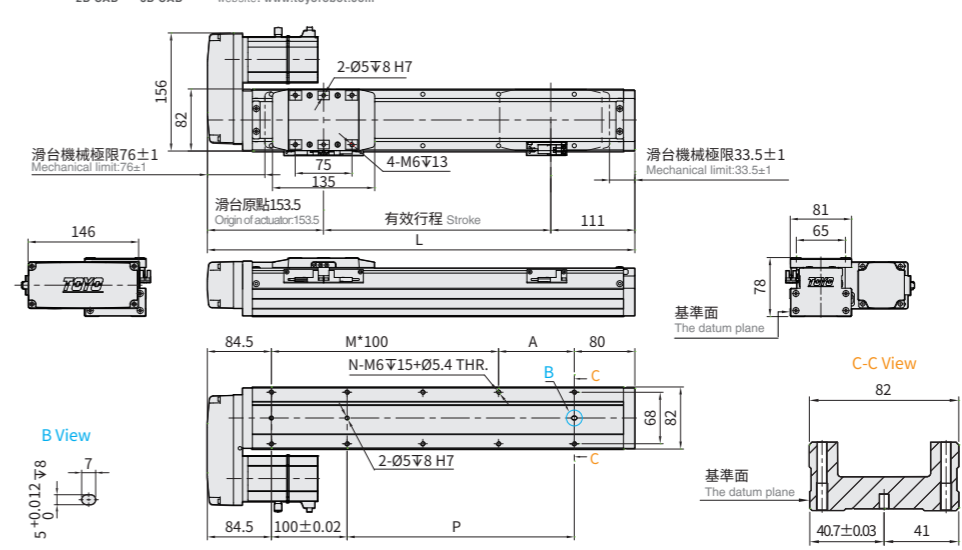
有效行程 Stroke	50	100	150	200	250	300	350	400	450	500	550	600	650	700	750	800	850	900	950	1000	1050	1100
L	314.5	364.5	414.5	464.5	514.5	564.5	614.5	664.5	714.5	764.5	814.5	864.5	914.5	964.5	1014.5	1064.5	1114.5	1164.5	1214.5	1264.5	1314.5	1364.5
A	50	100	50	100	50	100	50	100	50	100	50	100	50	100	50	100	50	100	50	100	50	100
M	0	0	1	1	2	2	3	3	4	4	5	5	6	6	7	7	8	8	9	9	10	10
N	4	4	6	6	8	8	10	10	12	12	14	14	16	16	18	18	20	20	22	22	24	24
P	50	100	150	200	250	300	350	400	450	500	550	600	650	700	750	800	850	900	950	1000	1050	1100
KG	3.95	4.33	4.74	5.09	5.39	5.72	6.04	6.39	6.68	7.01	7.45	7.75	8.16	8.45	8.69	9.00	9.41	9.66	10.08	10.32	10.74	11.16

※馬達下折時，若選用煞車馬達，或是超出馬達總長度限制時無法套用標準PIN孔，如有需求請洽我業務。
When motor with brake assembled on lower side, or the total length over than spec limit, it may not use standard pinhole. Please contact our sales department if you need more information & requirement.

BR 馬達右折 Motor Right Side

2D CAD 3D CAD
CAD圖面可至www.toyorobot.com下載
Please download the CAD file from TOYO's website: www.toyorobot.com

(單位 Unit : mm)



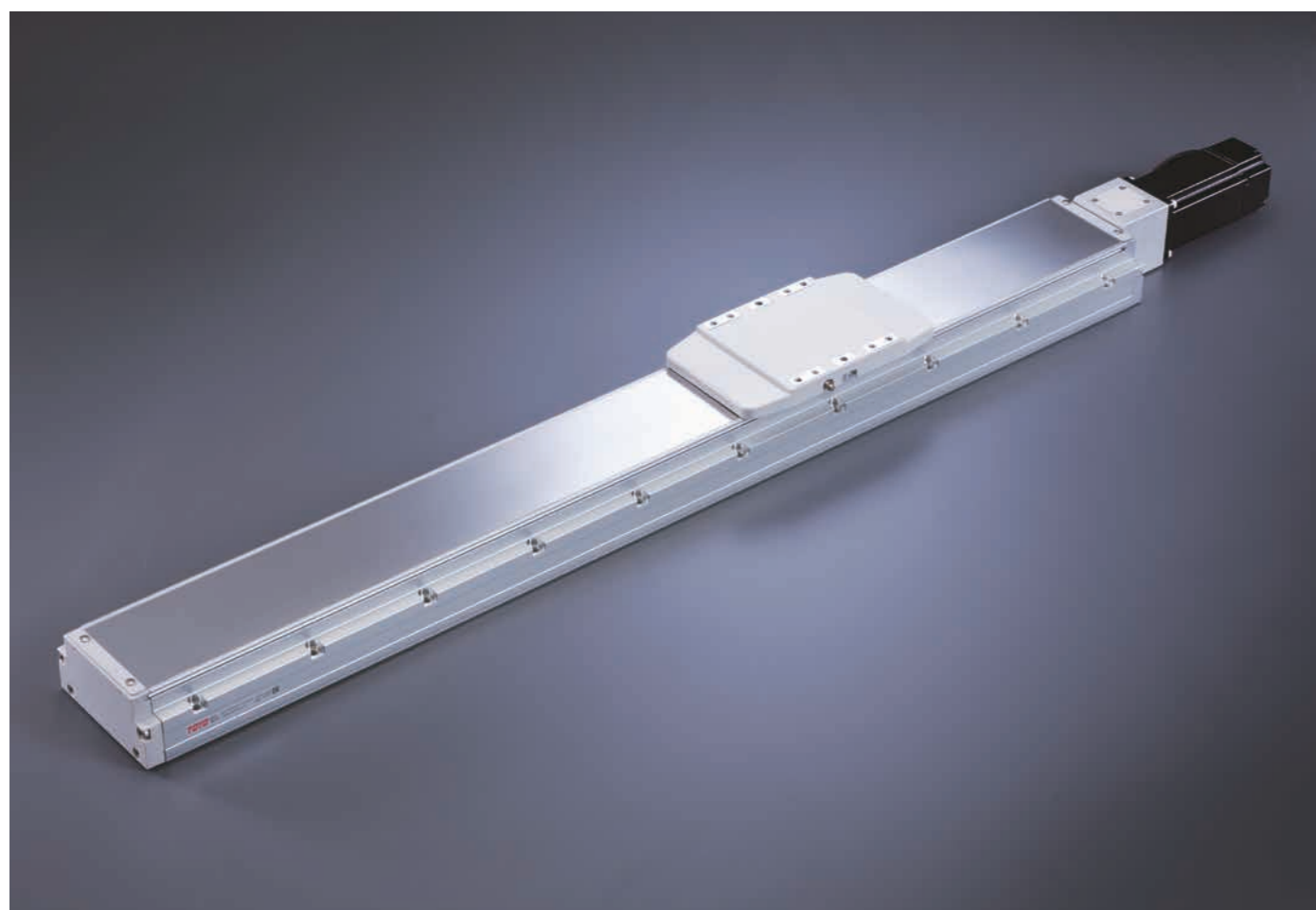
有效行程 Stroke	50	100	150	200	250	300	350	400	450	500	550	600	650	700	750	800	850	900	950	1000	1050	1100
L	314.5	364.5	414.5	464.5	514.5	564.5	614.5	664.5	714.5	764.5	814.5	864.5	914.5	964.5	1014.5	1064.5	1114.5	1164.5	1214.5	1264.5	1314.5	1364.5
A	50	100	50	100	50	100	50	100	50	100	50	100	50	100	50	100	50	100	50	100	50	100
M	1	1	2	2	3	3	4	4	5	5	6	6	7	7	8	8	9	9	10	10	11	11
N	6	6	8	8	10	10	12	12	14	14	16	16	18	18	20	20	22	22	24	24	26	26
P	50	100	150	200	250	300	350	400	450	500	550	600	650	700	750	800	850	900	950	1000	1050	1100
KG	3.95	4.33	4.74	5.09	5.39	5.72	6.04	6.39	6.68	7.01	7.45	7.75	8.16	8.45	8.69	9.00	9.41	9.66	10.08	10.32	10.74	11.16

GTH12



螺桿驅動 Ball Screw Drive

免費服務專線：大陸 400-875-0009 台灣 0800-800-893
Toll-Free Number China 400-875-0009 Taiwan 0800-800-893



最大行程 1250mm
Maximum Stroke

最高速度 1600mm/s
Maximum Speed

馬達容量 400W
Motor Output

滾珠螺桿 Ø16mm
Ball Screw

型號表示方式 Ordering Method

GTH12 - L5 - 100 - BC - M40 B - C4 - 0001

本體型號 Model	行程 Stroke 50-1250mm 間隔50 50 mm Pitch	馬達廠牌、功率 Motor Brand · Power Output	原點感應器 Home Sensor	端點極限感應器 Limit Sensor
螺桿導程 Ball Screw Lead	馬達位置 Motor Position	外掛型 Outside	外掛型 Outside	
5 5mm	BC 馬達外露 Motor Exposed	M 三菱 Mitsubishi 05 - B	C 馬達側 Motor Side	3 1只 1 Pc
10 10mm	BM 馬達下折 Motor Bottom Side	P 松下 Panasonic 10 -	D 反馬達側 Opposite Motor Side	4 2只 2 Pc
20 20mm	BL 馬達左折 Motor Left Side	Y 安川 Yaskawa 20 -	無 SENSOR No Sensor	無 SENSOR No Sensor
32 32mm	BR 馬達右折 Motor Right Side	T 台達 Delta 40 400W	E 無 SENSOR No Sensor	5 無 SENSOR No Sensor

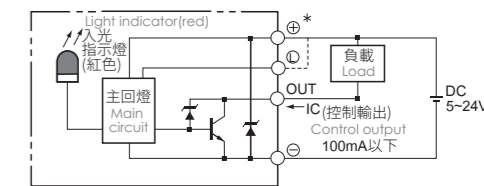
*若無煞車則不表示。
If No Brake, No Description.

*選擇行程 50 時，有以下限制：
When the stroke is 50mm, the sensor installation has the following restrictions:
1. 原點與極限需放置於不同側。
Home sensor and limit sensor has to be installed on the different side of body.
2. 滑座左右兩側皆需安裝感應片。
Both sides of slider need to install the sensor trigger device.

基本仕様 Specification

規格 Spec	位置重複精度 Repeatability (mm)	±0.01				
	螺桿導程 Ball Screw Lead (mm)	5	10	20	32	
	最高速度 Maximum Speed (mm/s)*1	250	500	1000	1600	
	最大可搬重量 Maximum Payload	水平使用 Horizontal (kg)	110	88	40	30
		垂直使用 Vertical (kg)	33	22	10	8
定格推力 Rated Thrust (N)	1388 694 347 218					
部品 Parts	標準行程 Stroke / Pitch (mm)*2	50-1250mm/50 間隔 50 mm Pitch				
	AC伺服馬達容量 AC Servo Motor Output (W)	400				
	滾珠螺桿外徑 Ball Screw Ø (mm)	C7 φ 16				
	連軸器 Coupling (mm)	10X14				
	原點感應器 Home Sensor	外掛 Outside	EE-SX674(NPN)			

感應器接線圖<原點及端點> Sensor Layout



*1 馬達加減速設定0.2秒。
Acceleration and deceleration value is set 0.2 second.

*2 行程超過800時，會產生螺桿偏擺震動，此時請將速度調降。詳細請參考P29頁說明。
When the stroke is over 800mm, the run-out of the ballscrew will occur. We recommend to low down the working speed under this circumstances. Please refer to P29 for details.

容許負載力距表 Allowable Moment

水平安裝 Horizontal Installation				壁掛安裝 Wall Installation				垂直安裝 Vertical Installation					
(單位 Unit:mm)				(單位 Unit:mm)				(單位 Unit:mm)					
導程 Lead	A	B	C	導程 Lead	A	B	C	導程 Lead	A	C	導程 Lead	A	C
5	60kg	2850	250	340	55kg	280	280	3300	15kg	1200	1200		
	80kg	2100	180	250	75kg	200	195	2400	22kg	820	820		
	110kg	1500	120	170	110kg	130	125	1550	33kg	550	550		
10	30kg	2850	490	600	35kg	400	410	2500	10kg	1600	1600		
	50kg	1700	280	350	55kg	245	250	1550	14kg	1150	1150		
	88kg	950	140	190	88kg	150	150	950	22kg	730	730		
20	10kg	3400	1250	1400	12kg	900	1070	3000	7kg	1800	1800		
	22kg	1650	550	620	20kg	550	630	1800	10kg	1250	1250		
	40kg	900	290	330	40kg	260	300	900	-	-	-		
32	15kg	1100	570	550	15kg	440	570	1050	5kg	1600	1600		
	25kg	620	330	320	30kg	210	270	520	8kg	1000	1000		
	30kg	520	270	260	-	-	-	-	-	-	-		

靜態容許負載慣量 Static Loading Moment

MY	MP	MR
1168	606	606

(單位 Unit:N.m)

*力距表所表示的數據，代表重心。
The torque value in the chart indicate the center of gravity.

*符合型錄規範的正常使用下，保證壽命為10000公里。
Operation life is 10,000km when the product is using under the specified conditions.

*倒吊使用無法套用標準規範，如有需求請洽詢我司業務。
Data information is not for ceiling-mount inverse use. Contact us for the details if you want to apply ceiling-mount inverse usage.

搭配伺服馬達一覽表 Suitable Motor Brand

廠牌 Brand	馬達記號 Mark	煞車有無 Brake	馬達容量 Watt	電源電壓 AC-Voltage	伺服馬達型號 Motor Model	驅動器型號 Driver Model
三菱 Mitsubishi	M	無煞車(水平仕樣) No Brake (Horizontal Type)	400	220	HG-KR43	MR-J4-40A
		有煞車(垂直仕樣) With Brake (Vertical Type)	400	220	HG-KR43B	MR-J4-40A
松下 Panasonic	P	無煞車(水平仕樣) No Brake (Horizontal Type)	400	220	MSMD042G1U	MBDHT2510
		有煞車(垂直仕樣) With Brake (Vertical Type)	400	220	MSMD042G1V	MBDHT2510
台達 Delta	T	無煞車(水平仕樣) No Brake (Horizontal Type)	400	220	ECMA-C20604ES	ASD-B20421-B
		有煞車(垂直仕樣) With Brake (Vertical Type)	400	220	ECMA-C20604FS	ASD-B20421-B

GTH12



螺桿驅動 Ball Screw Drive

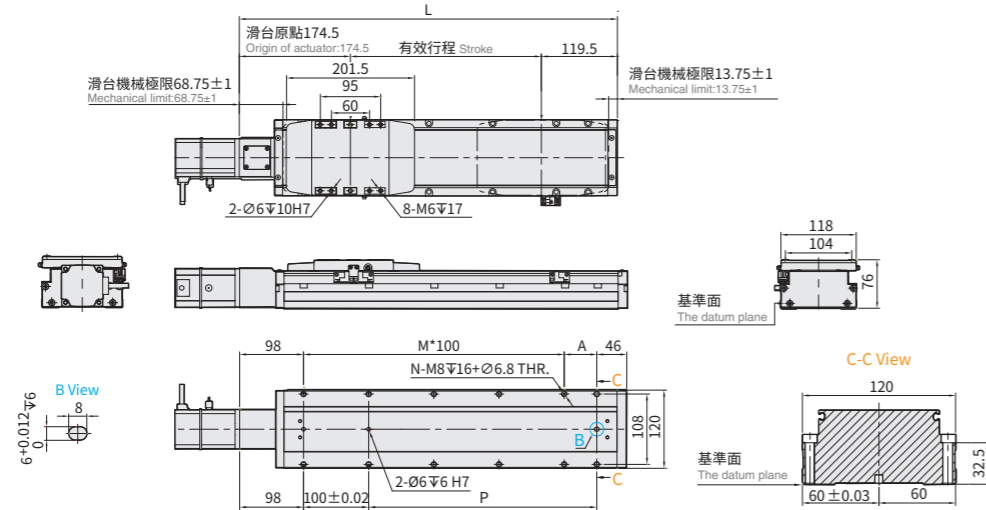
免費服務專線：大陸 400-875-0009 台灣 0800-800-893
Toll-Free Number China 400-875-0009 Taiwan 0800-800-893

BC 馬達外露 Motor Exposed



CAD圖面可至www.toyorobot.com下載
Please download the CAD file from TOYO's website: www.toyorobot.com

(單位 Unit : mm)



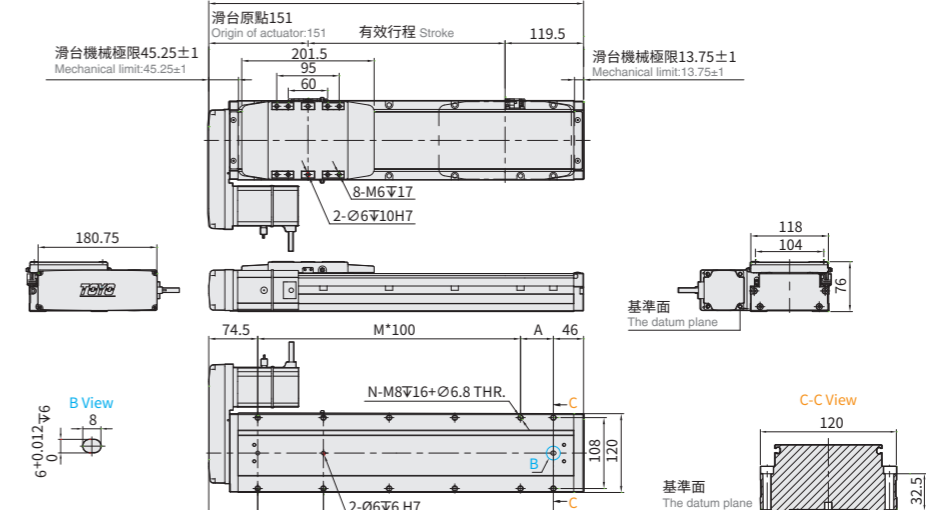
有效行程 Stroke	50	100	150	200	250	300	350	400	450	500	550	600	650	700	750	800	850	900	950	1000	1050	1100	1150	1200	1250
L	344	394	444	494	544	594	644	694	744	794	844	894	944	994	1044	1094	1144	1194	1244	1294	1344	1394	1444	1494	1544
A	100	50	100	50	100	50	100	50	100	50	100	50	100	50	100	50	100	50	100	50	100	50	100	50	100
M	1	2	2	3	3	4	4	5	5	6	6	7	7	8	8	9	9	10	10	11	11	12	12	13	13
N	6	8	8	10	10	12	12	14	14	16	16	18	18	20	20	22	22	24	24	26	26	28	28	30	30
P	100	150	200	250	300	350	400	450	500	550	600	650	700	750	800	850	900	950	1000	1050	1100	1150	1200	1250	1300
KG	5.05	5.4	5.75	6.1	6.45	6.8	7.15	7.5	7.85	8.2	8.55	8.9	9.25	9.6	9.95	10.3	10.65	11	11.35	11.7	12.05	12.4	12.75	13.1	13.45

BL 馬達左折 Motor Left Side



CAD圖面可至www.toyorobot.com下載
Please download the CAD file from TOYO's website: www.toyorobot.com

(單位 Unit : mm)



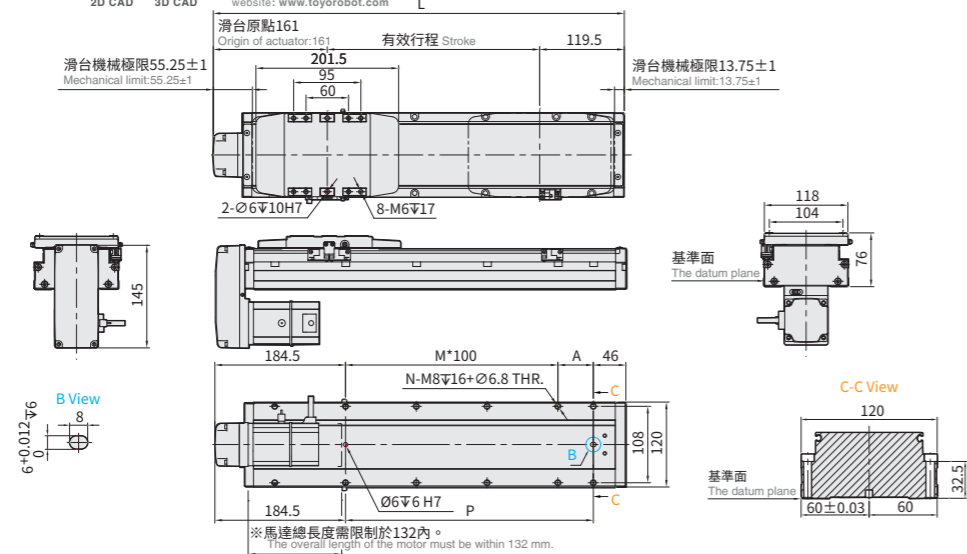
有效行程 Stroke	50	100	150	200	250	300	350	400	450	500	550	600	650	700	750	800	850	900	950	1000	1050	1100	1150	1200	1250	
L	320.5	370.5	420.5	470.5	520.5	570.5	620.5	670.5	720.5	770.5	820.5	870.5	920.5	970.5	1020.5	1070.5	1120.5	1170.5	1220.5	1270.5	1320.5	1370.5	1420.5	1470.5	1520.5	
A	100	50	100	50	100	50	100	50	100	50	100	50	100	50	100	50	100	50	100	50	100	50	100	50	100	
M	1	2	2	3	3	4	4	5	5	6	6	7	7	8	8	9	9	10	10	11	11	12	12	13	13	
N	6	8	8	10	10	12	12	14	14	16	16	18	18	20	20	22	22	24	24	26	26	28	28	30	30	
P	100	150	200	250	300	350	400	450	500	550	600	650	700	750	800	850	900	950	1000	1050	1100	1150	1200	1250	1300	1350
KG	5.25	5.6	5.95	6.3	6.65	7	7.35	7.7	8.05	8.4	8.75	9.1	9.45	9.8	10.15	10.85	11.2	11.55	11.9	12.25	12.6	12.95	13.26	13.61		

BM 馬達下折 Motor Bottom Side



CAD圖面可至www.toyorobot.com下載
Please download the CAD file from TOYO's website: www.toyorobot.com

(單位 Unit : mm)



有效行程 Stroke	50	100	150	200	250	300	350	400	450	500	550	600	650	700	750	800	850	900	950	1000	1050	1100	1150	1200	1250	
L	330.5	380.5	430.5	480.5	530.5	580.5	630.5	680.5	730.5	780.5	830.5	880.5	930.5	980.5	1030.5	1080.5	1130.5	1180.5	1230.5	1280.5	1330.5	1380.5	1430.5	1480.5	1530.5	
A	100	50	100	50	100	50	100	50	100	50	100	50	100	50	100	50	100	50	100	50	100	50	100	50	100	
M	0	1	1	2	2	3	3	4	4	5	5	6	6	7	7	8	8	9	9	10	10	11	11	12	12	
N	4	6	6	8	8	10	10	12	12	14	14	16	16	18	18	20	20	22	22	24	24	26	26	28	28	
P	100	150	200	250	300	350	400	450	500	550	600	650	700	750	800	850	900	950	1000	1050	1100	1150	1200	1250	1300	1350
KG	5.21	5.56	5.91	6.26	6.61	6.96	7.31	7.66	8.01	8.36	8.71	9.06	9.41	9.76	10.11	10.46	10.81	11.16	11.51	11.86	12.21	12.56	12.91	13.26	13.61	

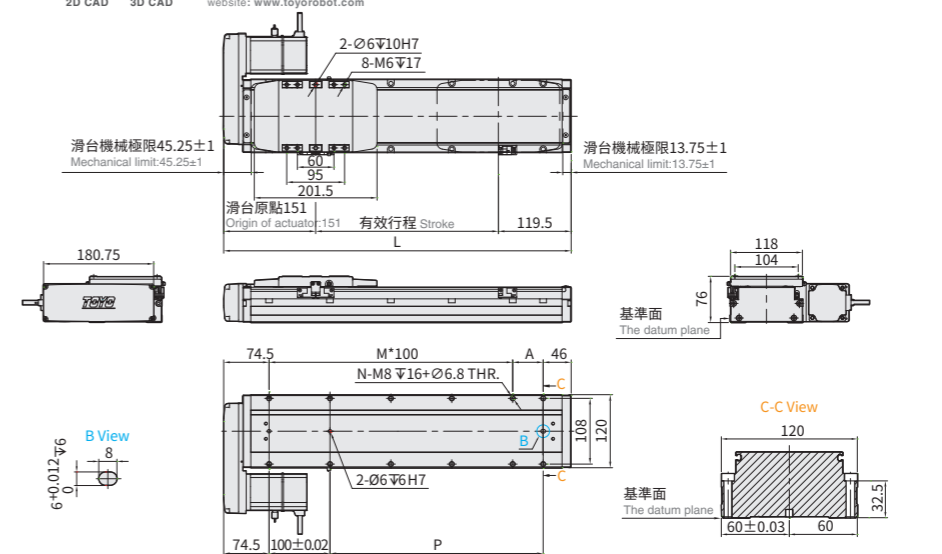
※馬達下折時，若選用煞車馬達，或是超出馬達總長度限制時無法套用標準PIN孔，如有需求請洽我可業務。
When motor with brake assembled on lower side, or the total length over than spec limit, it may not use standard pinhole. Please contact our sales department if you need more information & requirement.

BR 馬達右折 Motor Right Side



CAD圖面可至www.toyorobot.com下載
Please download the CAD file from TOYO's website: www.toyorobot.com

(單位 Unit : mm)



有效行程 Stroke	50	100	150	200	250	300	350	400	450	500	550	600	650	700	750	800	850	900	950	1000	1050	1100	1150	1200	1250	
L	320.5	370.5	420.5	470.5	520.5	570.5	620.5	670.5	720.5	770.5	820.5	870.5	920.5	970.5	1020.5	1070.5	1120.5	1170.5	1220.5	1270.5	1320.5	1370.5	1420.5	1470.5	1520.5	
A	100	50	100	50	100	50	100	50	100	50	100	50	100	50	100	50	100	50	100	50	100	50	100	50	100	
M	1	2	2	3	3	4	4	5	5	6	6	7	7	8	8	9	9	10	10	11	11	12	12	13	13	
N	6	8	8	10	10	12	12	14	14	16	16	18	18	20	20	22	22	24	24	26	26	28	28	30	30	
P	100	150	200	250	300	350	400	450	500	550	600	650	700	750	800	850	900	950	1000	1050	1100	1150	1200	1250	1300	1350
KG	5.25	5.6	5.95	6.3	6.65	7	7.35	7.7	8.05	8.4	8.75	9.1	9.45	9.8	10.15	10.85	11.2	11.55	11.9	12.25	12.6	12.95	13.26	13.61		

GTH5S



螺桿驅動 Ball Screw Drive

免費服務專線：大陸 400-875-0009 台灣 0800-800-893
Toll-Free Number China 400-875-0009 Taiwan 0800-800-893



最大行程 325mm
Maximum Stroke

最高速度 100mm/s
Maximum Speed

馬達容量 100W
Motor Output

滾珠螺桿 Ø12mm
Ball Screw

型號表示方式 Ordering Method

GTH5S - L2 - 100 - BC - M10B - C4 - 0001

本體型號 Model	行程 Stroke 25-325mm 間隔50 50 mm Pitch	馬達位置 Motor Position	馬達廠牌、功率 Motor Brand · Power Output	原點感應器 Home Sensor	端點極限感應器 Limit Sensor
		BC 馬達外露 Motor Exposed	M 三菱 Mitsubishi 05 - B	C 馬達側 Motor Side	3 1只 1 Pc
		BM 馬達下折 Motor Bottom Side	P 松下 Panasonic 10 100W	D 反馬達側 Opposite Motor Side	4 2只 2 Pc
		BL 馬達左折 Motor Left Side	Y 安川 Yaskawa 20 -	無 SENSOR No Sensor	無 SENSOR No Sensor
		BR 馬達右折 Motor Right Side	T 台達 Delta 40 -	E 無 SENSOR No Sensor	5 無 SENSOR No Sensor

螺桿導程
Ball Screw Lead
2 2mm

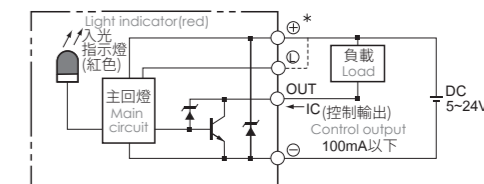
*反向同動只能對應導程2。
Dual carriage synchronous movement in reverse direction can only fit at lead of 2mm.

*選擇行程 25/50/75 時,有以下限制:
When the stroke is 25/50/75mm the sensor installation has the following restrictions:
1. 原點與極限需放置於不同側。
Home sensor and limit sensor has to be installed on the different side of body.
2. 滑座左右兩側皆需安裝感應片。
Both sides of slider need to install the sensor trigger device.

基本仕様 Specification

規格 Spec	位置重複精度 Repeatability (mm)	±0.01	
	螺桿導程 Ball Screw Lead (mm)	2	
	最高速度 Maximum Speed (mm/s)*1	100	
	最大可搬重量 Maximum Payload	水平使用 Horizontal (kg)	30 (雙滑座 Dual carriage)
		垂直使用 Vertical (kg)	10 (雙滑座 Dual carriage)
定額推力 Rated Thrust (N)	854		
部品 Parts	標準行程 Stroke / Pitch (mm)*2	25-325mm/25 間隔 50 mm Pitch	
	AC伺服馬達容量 AC Servo Motor Output (W)	100	
	滾珠螺桿外徑 Ball Screw Ø (mm)	C7 φ 12	
	連軸器 Coupling (mm)	7X8	
	原點感應器 Home Sensor	外掛 Outside	EE-SX674(NPN)

感應器接線圖<原點及端點> Sensor Layout



*1 馬達加減速設定0.2秒。
Acceleration and deceleration value is set 0.2 second.
*2 反向同動只能對應導程2。
Dual carriage synchronous movement in reverse direction can only fit at lead of 2mm.

容許負載力距表 Allowable Moment

水平安裝 Horizontal Installation				壁掛安裝 Wall Installation				垂直安裝 Vertical Installation		
導程 2 Lead	A	B	C	導程 2 Lead	A	B	C	導程 2 Lead	A	C
10kg	900	100	135	10kg	135	100	900	6kg	180	180
20kg	700	45	60	20kg	60	45	700	8kg	135	135
30kg	550	25	35	30kg	37	27	550	10kg	110	110

靜態容許負載慣量 Static Loading Moment

	MY	MP	MR
慣量 (Unit:N.m)	103	103	144

*力距表所表示的數據,代表重心。
The torque value in the chart indicate the center of gravity.
*符合型錄規範的正常情況下,保證壽命為10000公里。
Operation life is 10,000km when the product is using under the specified conditions.
*倒吊使用無法套用標準規範,如有需求請洽詢我司業務。
Data information is not for ceiling-mount inverse use. Contact us for the details if you want to apply ceiling-mount inverse usage.

搭配伺服馬達一覽表 Suitable Motor Brand

廠牌 Brand	馬達記號 Mark	煞車有無 Brake	馬達容量 Watt	電源電壓 AC-Voltage	伺服馬達型號 Motor Model	驅動器型號 Driver Model
三菱 Mitsubishi	M	無煞車(水平仕樣) No Brake (Horizontal Type)	100	220	HG-KR13	MR-J4-10A
		有煞車(垂直仕樣) With Brake (Vertical Type)	100	220	HG-KR13B	MR-J4-10A
松下 Panasonic	P	無煞車(水平仕樣) No Brake (Horizontal Type)	100	220	MSMD012G1U	MADHT1505
		有煞車(垂直仕樣) With Brake (Vertical Type)	100	220	MSMD012G1V	MADHT1505
台達 Delta	T	無煞車(水平仕樣) No Brake (Horizontal Type)	100	220	ECMA-C20401ES	ASD-B20121-B
		有煞車(垂直仕樣) With Brake (Vertical Type)	100	220	ECMA-C20401FS	ASD-B20121-B

GTH5S



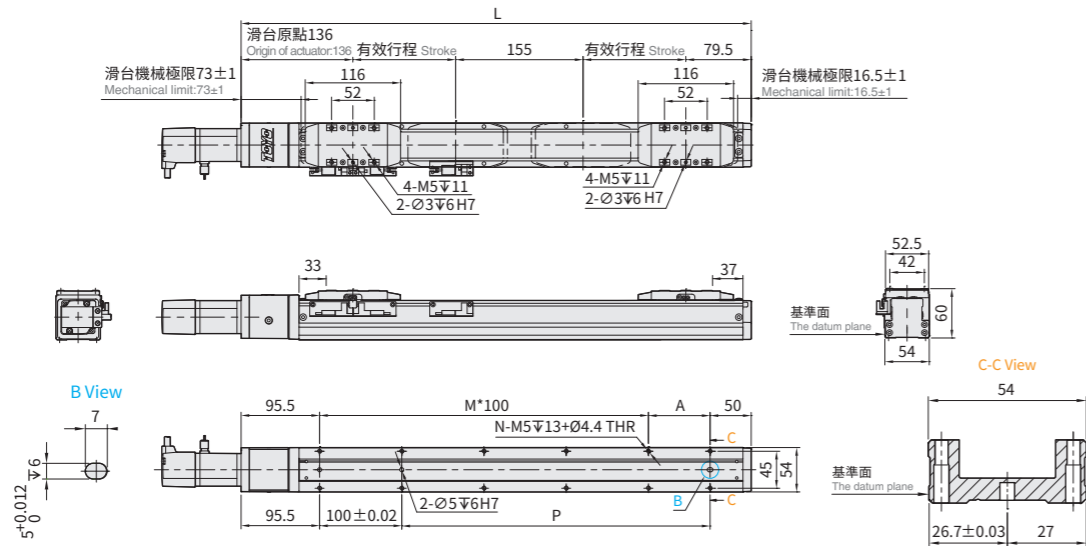
螺桿驅動 Ball Screw Drive

免費服務專線：大陸 400-875-0009 台灣 0800-800-893
Toll-Free Number China 400-875-0009 Taiwan 0800-800-893

BC 馬達外露 Motor Exposed

2D CAD 3D CAD CAD圖面可至www.toyorobot.com下載
Please download the CAD file from TOYO's website: www.toyorobot.com

(單位 Unit : mm)

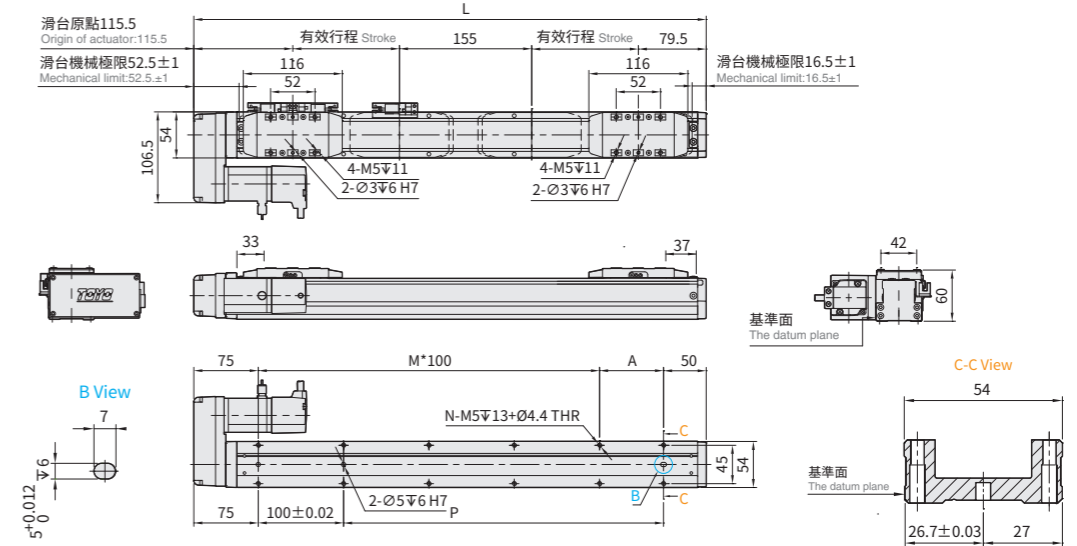


有效行程 Stroke	25	50	75	100	125	150	175	200	225	250	275	300	325
L	420.5	470.5	520.5	570.5	620.5	670.5	720.5	770.5	820.5	870.5	920.5	970.5	1020.5
A	75	25	75	25	75	25	75	25	75	25	75	25	75
M	2	3	3	4	4	5	5	6	6	7	7	8	8
N	8	10	10	12	12	14	14	16	16	18	18	20	20
P	175	225	275	325	375	425	475	525	575	625	675	725	775
KG	2.82	3.01	3.21	3.41	3.6	3.8	4	4.19	4.39	4.59	4.78	4.98	5.18

BL 馬達左折 Motor Left Side

2D CAD 3D CAD CAD圖面可至www.toyorobot.com下載
Please download the CAD file from TOYO's website: www.toyorobot.com

(單位 Unit : mm)

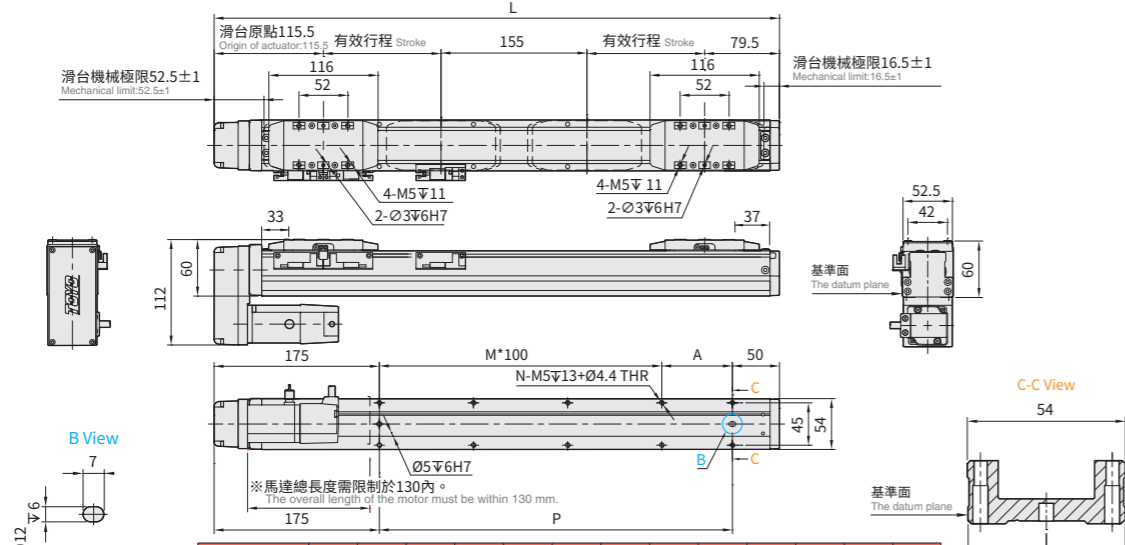


有效行程 Stroke	25	50	75	100	125	150	175	200	225	250	275	300	325
L	400	450	500	550	600	650	700	750	800	850	900	950	1000
A	75	25	75	25	75	25	75	25	75	25	75	25	75
M	2	3	3	4	4	5	5	6	6	7	7	8	8
N	8	10	10	12	12	14	14	16	16	18	18	20	20
P	175	225	275	325	375	425	475	525	575	625	675	725	775
KG	2.99	3.18	3.38	3.58	3.77	3.97	4.17	4.36	4.56	4.76	4.95	5.15	5.35

BM 馬達下折 Motor Bottom Side

2D CAD 3D CAD CAD圖面可至www.toyorobot.com下載
Please download the CAD file from TOYO's website: www.toyorobot.com

(單位 Unit : mm)



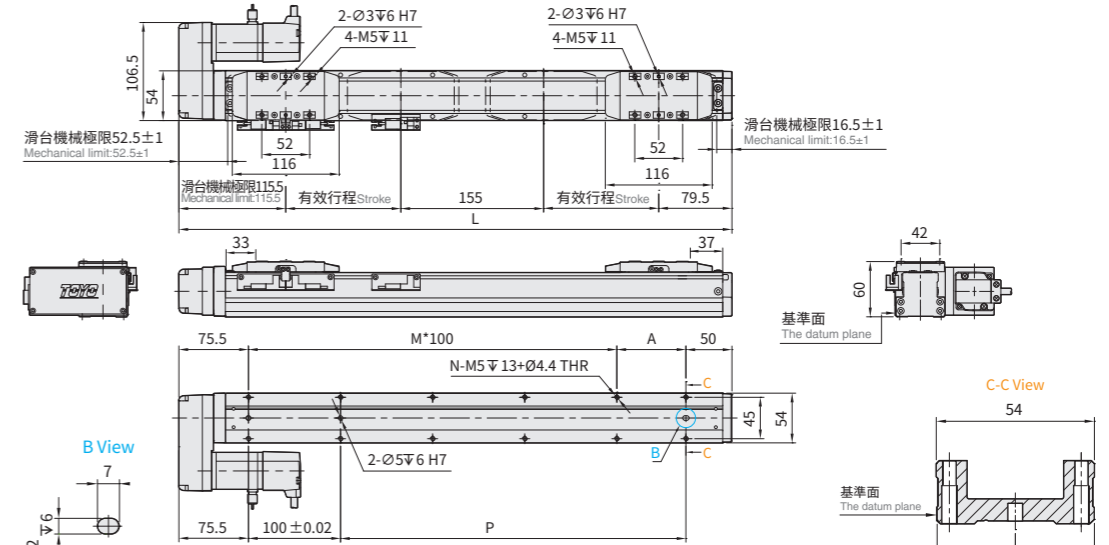
有效行程 Stroke	25	50	75	100	125	150	175	200	225	250	275	300	325
L	400	450	500	550	600	650	700	750	800	850	900	950	1000
A	75	25	75	25	75	25	75	25	75	25	75	25	75
M	1	2	2	3	3	4	4	5	5	6	6	7	7
N	6	8	8	10	10	12	12	14	14	16	16	18	18
P	175	225	275	325	375	425	475	525	575	625	675	725	775
KG	2.99	3.18	3.38	3.58	3.77	3.97	4.17	4.36	4.56	4.76	4.95	5.15	5.35

※馬達下折時，若選用煞車馬達，或是超出馬達總長度限制時無法套用標準PIN孔，如有需求請洽我司業務。
When motor with brake assembled on lower side, or the total length over than spec limit, it may not use standard pinhole. Please contact our sales department.
If you need more information & requirement, sales department if you need more information & requirement.

BR 馬達右折 Motor Right Side

2D CAD 3D CAD CAD圖面可至www.toyorobot.com下載
Please download the CAD file from TOYO's website: www.toyorobot.com

(單位 Unit : mm)



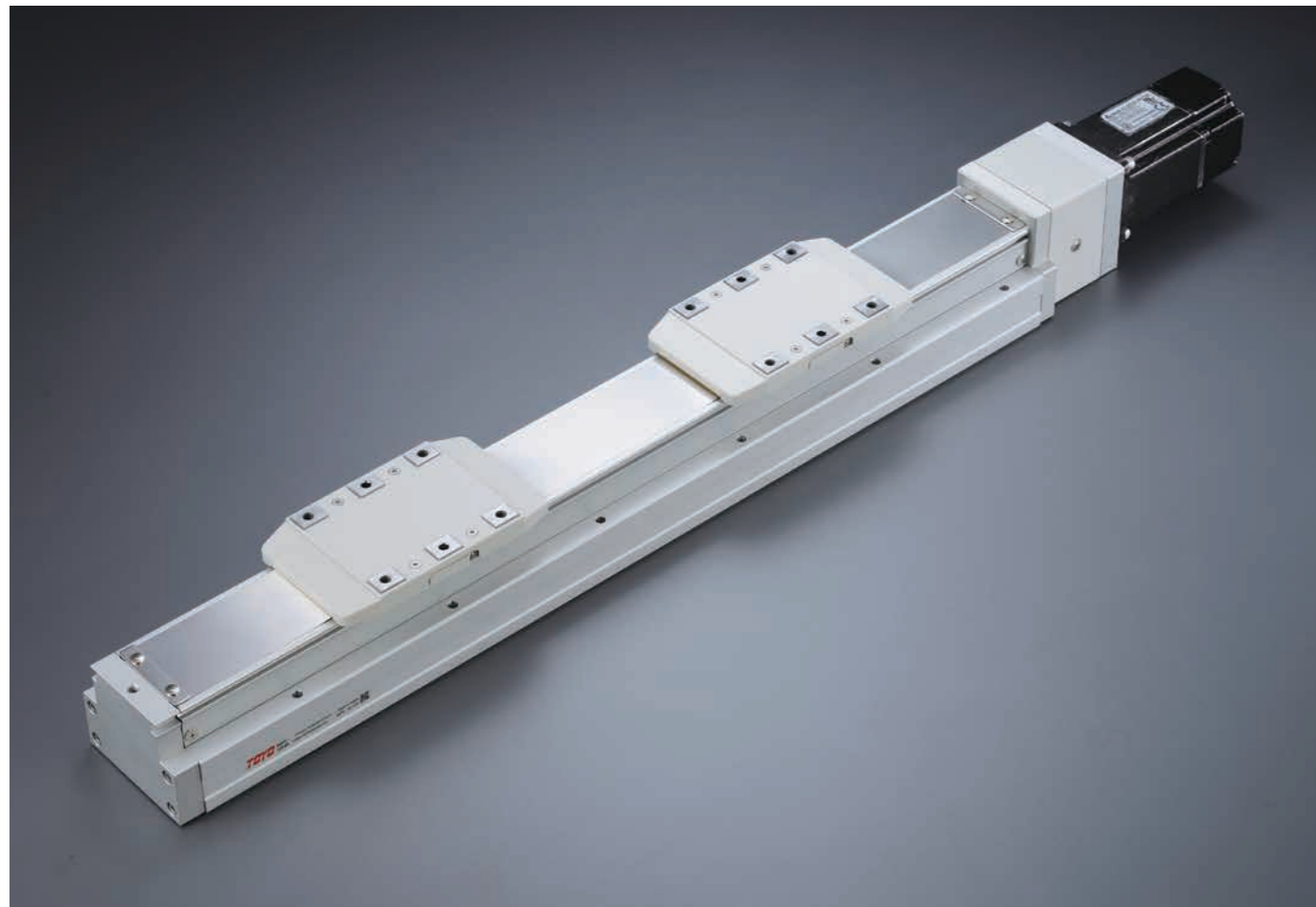
有效行程 Stroke	25	50	75	100	125	150	175	200	225	250	275	300	325
L	400	450	500	550	600	650	700	750	800	850	900	950	1000
A	75	25	75	25	75	25	75	25	75	25	75	25	75
M	2	3	3	4	4	5	5	6	6	7	7	8	8
N	8	10	10	12	12	14	14	16	16	18	18	20	20
P	175	225	275	325	375	425	475	525	575	625	675	725	775
KG	2.99	3.18	3.38	3.58	3.77	3.97	4.17	4.36	4.56	4.76	4.95	5.15	5.35

GTH8S



螺桿驅動 Ball Screw Drive

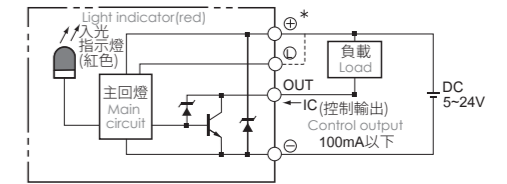
免費服務專線：大陸 400-875-0009 台灣 0800-800-893
Toll-Free Number China 400-875-0009 Taiwan 0800-800-893



基本仕様 Specification

規格 Spec	位置重複精度 Repeatability (mm)	±0.01	
	螺桿導程 Ball Screw Lead (mm)	5	
	最高速度 Maximum Speed (mm/s)*1	250	
	最大可搬重量 Maximum Payload	水平使用 Horizontal (kg)	50 (雙滑座 Dual carriage)
		垂直使用 Vertical (kg)	15 (雙滑座 Dual carriage)
定額推力 Rated Thrust (N)	683		
部品 Parts	標準行程 Stroke / Pitch (mm)*2	25-450mm/25 間隔 25 mm Pitch	
	AC伺服馬達容量 AC Servo Motor Output (W)	200	
	滾珠螺桿外徑 Ball Screw Ø (mm)	C7 φ16	
	連軸器 Coupling (mm)	10x14/11(註1)	
	原點感應器 Home Sensor	外掛 Outside	EE-SX674(NPN)

感應器接線圖<原點及端點> Sensor Layout



*1 馬達加減速設定0.2秒。
Acceleration and deceleration value is set 0.2 second.
*2 反向同動只能對應導程5。
Dual carriage synchronous movement in reverse direction can only fit at lead of 5mm.
註1:使用Panasonic 200W馬達時，馬達軸心為φ11；其他廠牌，馬達軸心為φ14。
Motor (200W) Shaft Diameter: Panasonic: 11mm; Other: 14mm.

容許負載力距表 Allowable Moment

水平安裝 Horizontal Installation				壁掛安裝 Wall Installation				垂直安裝 Vertical Installation		
導程 Lead	A	B	C	導程 Lead	A	B	C	導程 Lead	A	C
2	20kg	1560	153	20kg	214	153	1435	10kg	331	331
5	35kg	890	81	35kg	113	81	845	15kg	220	220
5	50kg	550	53	50kg	74	53	506	-	-	-

靜態容許負載慣量 Static Loading Moment

MY	MP	MR
318	318	626

*力距表所表示的數據，代表重心。
The torque value in the chart indicate the center of gravity.
*符合型錄規範的正常使用下，保證壽命為10000公里。
Operation life is 10,000km when the product is using under the specified conditions.
*倒吊使用無法套用標準規範，如有需求請洽詢我業務。
Data information is not for ceiling-mount inverse use. Contact us for the details if you want to apply ceiling-mount inverse usage.

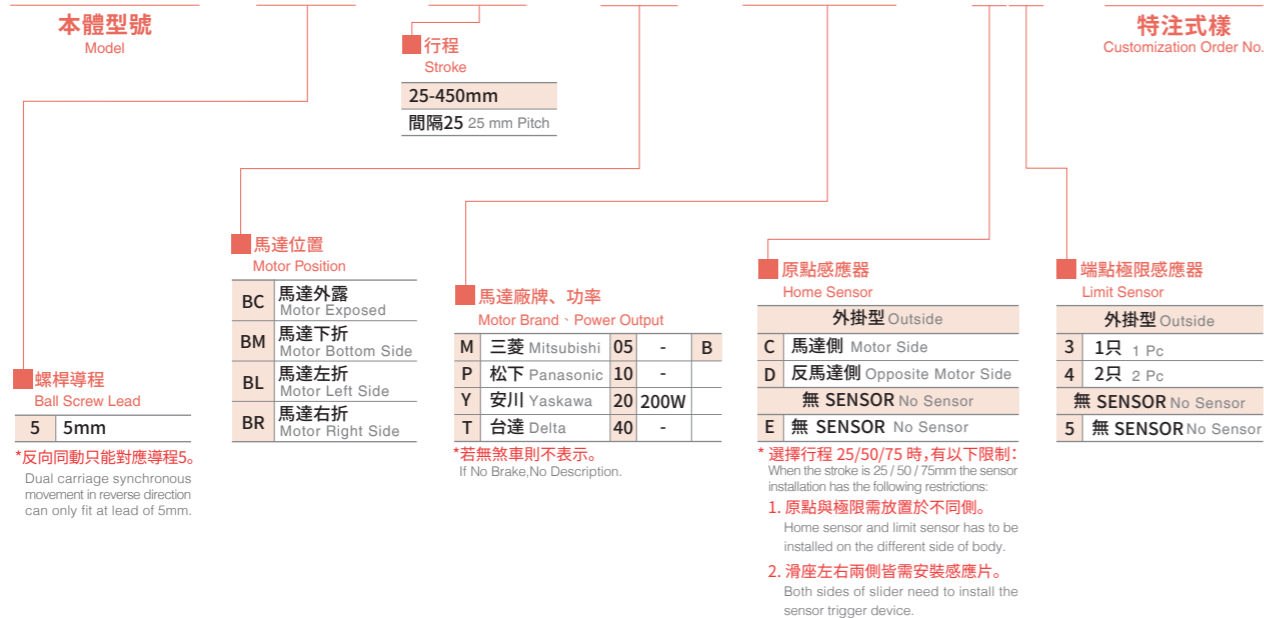
搭配伺服馬達一覽表 Suitable Motor Brand

廠牌 Brand	馬達記號 Mark	煞車有無 Brake	馬達容量 Watt	電源電壓 AC-Voltage	伺服馬達型號 Motor Model	驅動器型號 Driver Model
三菱 Mitsubishi	M	無煞車(水平仕樣) No Brake (Horizontal Type)	200	220	HG-KR23	MR-J4-20A
		有煞車(垂直仕樣) With Brake (Vertical Type)	200	220	HG-KR23B	MR-J4-20A
松下 Panasonic	P	無煞車(水平仕樣) No Brake (Horizontal Type)	200	220	MSMD022G1U	MADHT1507
		有煞車(垂直仕樣) With Brake (Vertical Type)	200	220	MSMD022G1V	MADHT1507
台達 Delta	T	無煞車(水平仕樣) No Brake (Horizontal Type)	200	220	ECMA-C20602ES	ASD-B20221-B
		有煞車(垂直仕樣) With Brake (Vertical Type)	200	220	ECMA-C20602FS	ASD-B20221-B

最大行程 450mm
Maximum Stroke
最高速度 250mm/s
Maximum Speed
馬達容量 200W
Motor Output
滾珠螺桿 φ16mm
Ball Screw

型號表示方式 Ordering Method

GTH8S - L5 - 100 - BC - M20B - C4 - 0001



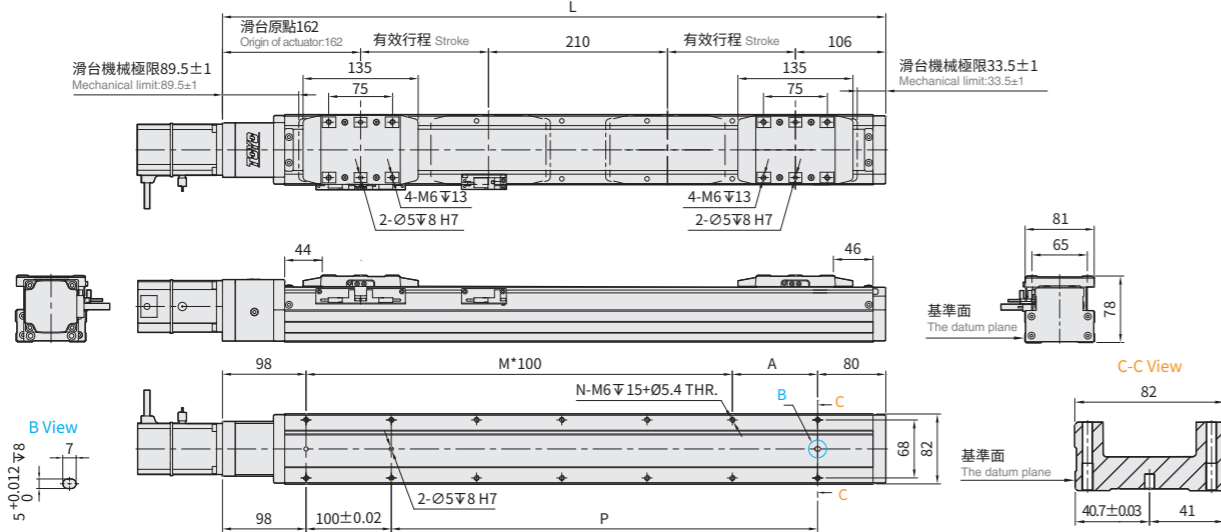
GTH8S



螺桿驅動 Ball Screw Drive

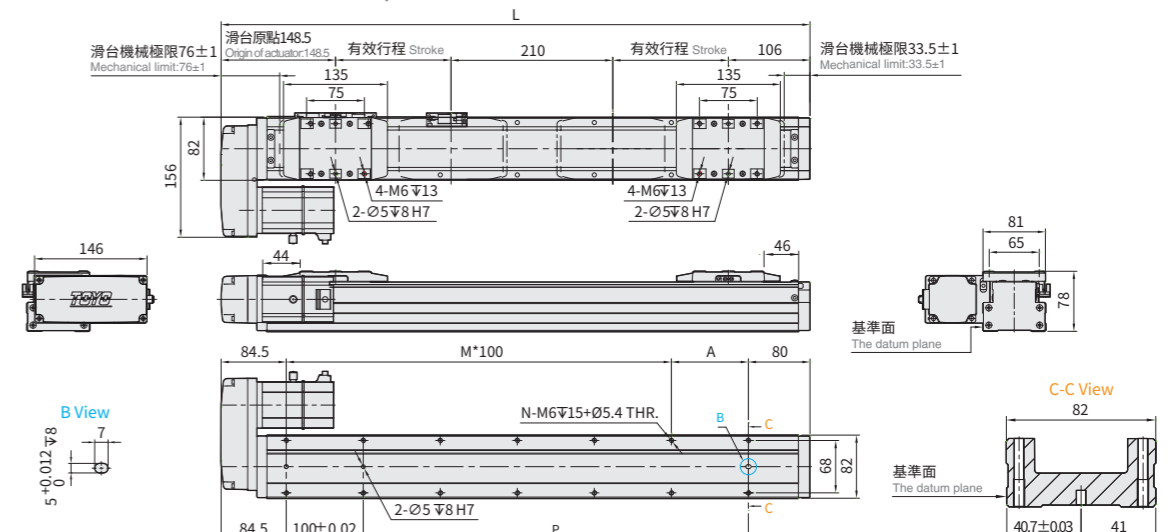
免費服務專線：大陸 400-875-0009 台灣 0800-800-893
Toll-Free Number China 400-875-0009 Taiwan 0800-800-893

BC 馬達外露 Motor Exposed 2D CAD 3D CAD CAD圖面可至www.toyorobot.com下載 (單位 Unit : mm)



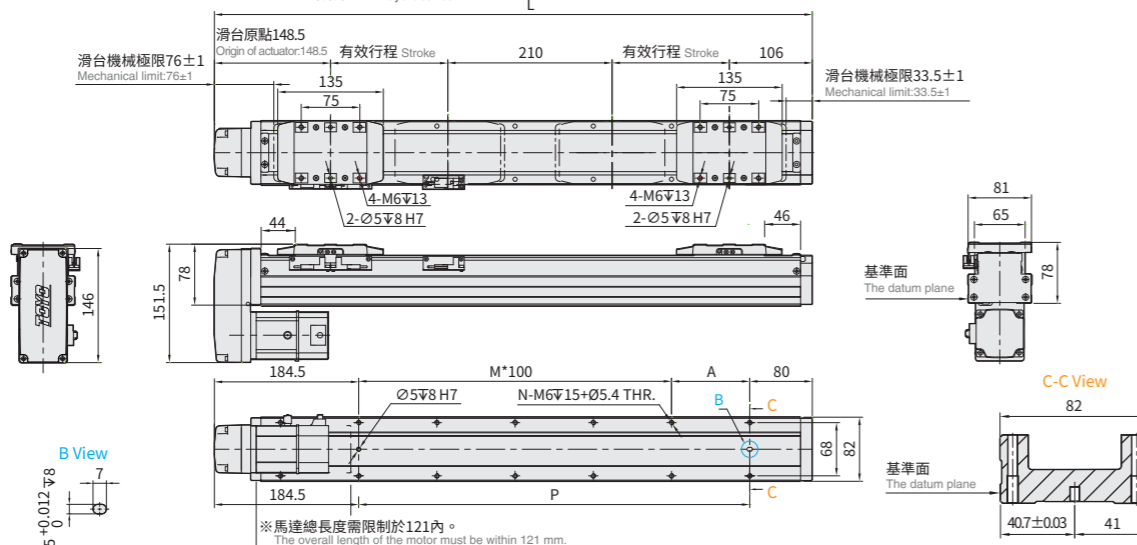
有效行程 Stroke	25	50	75	100	125	150	175	200	225	250	275	300	325	350	375	400	425	450
L	528	578	628	678	728	778	828	878	928	978	1028	1078	1128	1178	1228	1278	1328	1378
A	50	100	50	100	50	100	50	100	50	100	50	100	50	100	50	100	50	100
M	3	3	4	4	5	5	6	6	7	7	8	8	9	9	10	10	11	11
N	10	10	12	12	14	14	16	16	18	18	20	20	22	22	24	24	26	26
P	250	300	350	400	450	500	550	600	650	700	750	800	850	900	950	1000	1050	1100
KG	6.64	7.00	7.37	7.73	8.10	8.46	8.83	9.19	9.56	9.92	10.29	10.65	11.02	11.38	11.75	12.11	12.48	12.85

BL 馬達左折 Motor Left Side 2D CAD 3D CAD CAD圖面可至www.toyorobot.com下載 (單位 Unit : mm)



有效行程 Stroke	25	50	75	100	125	150	175	200	225	250	275	300	325	350	375	400	425	450
L	514.5	564.5	614.5	664.5	714.5	764.5	814.5	864.5	914.5	964.5	1014.5	1064.5	1114.5	1164.5	1214.5	1264.5	1314.5	1364.5
A	50	100	50	100	50	100	50	100	50	100	50	100	50	100	50	100	50	100
M	3	3	4	4	5	5	6	6	7	7	8	8	9	9	10	10	11	11
N	10	10	12	12	14	14	16	16	18	18	20	20	22	22	24	24	26	26
P	250	300	350	400	450	500	550	600	650	700	750	800	850	900	950	1000	1050	1100
KG	7.16	7.68	8.2	8.72	9.24	9.76	10.28	10.8	11.32	11.84	12.36	12.88	13.4	13.92	14.44	14.96	15.48	12.85

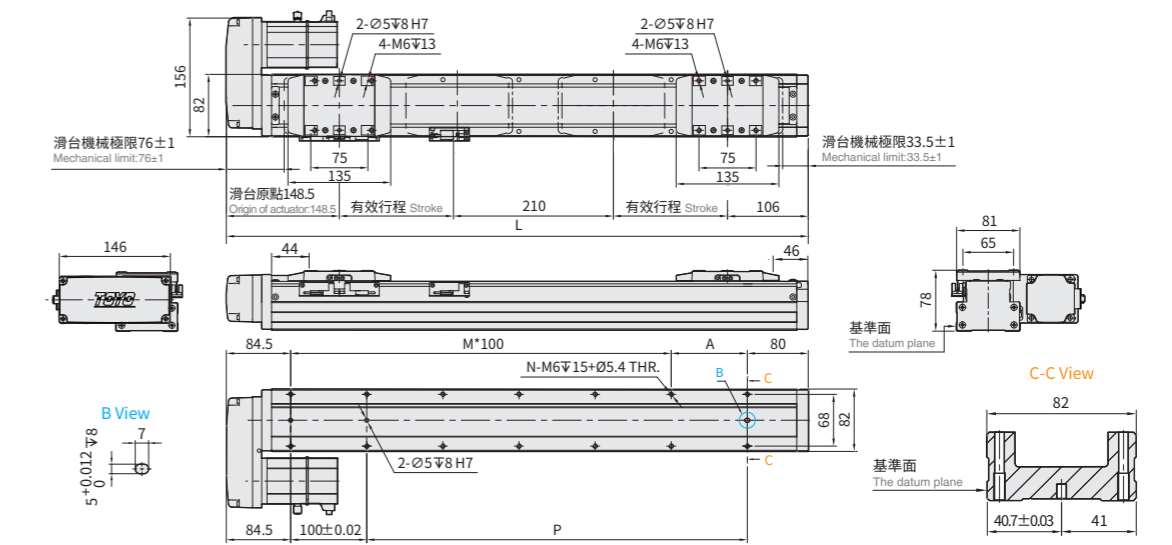
BM 馬達下折 Motor Bottom Side 2D CAD 3D CAD CAD圖面可至www.toyorobot.com下載 (單位 Unit : mm)



有效行程 Stroke	25	50	75	100	125	150	175	200	225	250	275	300	325	350	375	400	425	450
L	514.5	564.5	614.5	664.5	714.5	764.5	814.5	864.5	914.5	964.5	1014.5	1064.5	1114.5	1164.5	1214.5	1264.5	1314.5	1364.5
A	50	100	50	100	50	100	50	100	50	100	50	100	50	100	50	100	50	100
M	2	2	3	3	4	4	5	5	6	6	7	7	8	8	9	9	10	10
N	8	8	10	10	12	12	14	14	16	16	18	18	20	20	22	22	24	24
P	250	300	350	400	450	500	550	600	650	700	750	800	850	900	950	1000	1050	1100
KG	7.16	7.68	8.2	8.72	9.24	9.76	10.28	10.8	11.32	11.84	12.36	12.88	13.4	13.92	14.44	14.96	15.48	12.85

※馬達下折時，若選用煞車馬達，或是超出馬達總長度限制時無法套用標準PIN孔，如有需求請洽我業務。
When motor with brake assembled on lower side, or the total length over than spec limit, it may not use standard pinhole. Please contact our sales department if you need more information & requirement.

BR 馬達右折 Motor Right Side 2D CAD 3D CAD CAD圖面可至www.toyorobot.com下載 (單位 Unit : mm)



有效行程 Stroke	25	50	75	100	125	150	175	200	225	250	275	300	325	350	375	400	425	450
L	514.5	564.5	615.5	664.5	714.5	764.5	814.5	864.5	914.5	964.5	1014.5	1064.5	1114.5	1164.5	1214.5	1264.5	1314.5	1364.5
A	50	100	50	100	50	100	50	100	50	100	50	100	50	100	50	100	50	100
M	3	3	4	4	5	5	6	6	7	7	8	8	9	9	10	10	11	11
N	10	10	12	12	14	14	16	16	18	18	20	20	22	22	24	24	26	26
P	250	300	350	400	450	500	550	600	650	700	750	800	850	900	950	1000	1050	1100
KG	7.16	7.68	8.2	8.72	9.24	9.76	10.28	10.8	11.32	11.84	12.36	12.88	13.4	13.92	14.44	14.96	15.48	12.85

特色說明
Feature Description

滑台模組
Electric Actuator

多軸模組
Multi Axis

小型電動缸
Servo Cylinder

特色說明
Feature Description

GTH Series

GTY Series

GCH Series

XYGT Series

CGTH Series

CGTY Series

CGCH Series

TC100 Controller

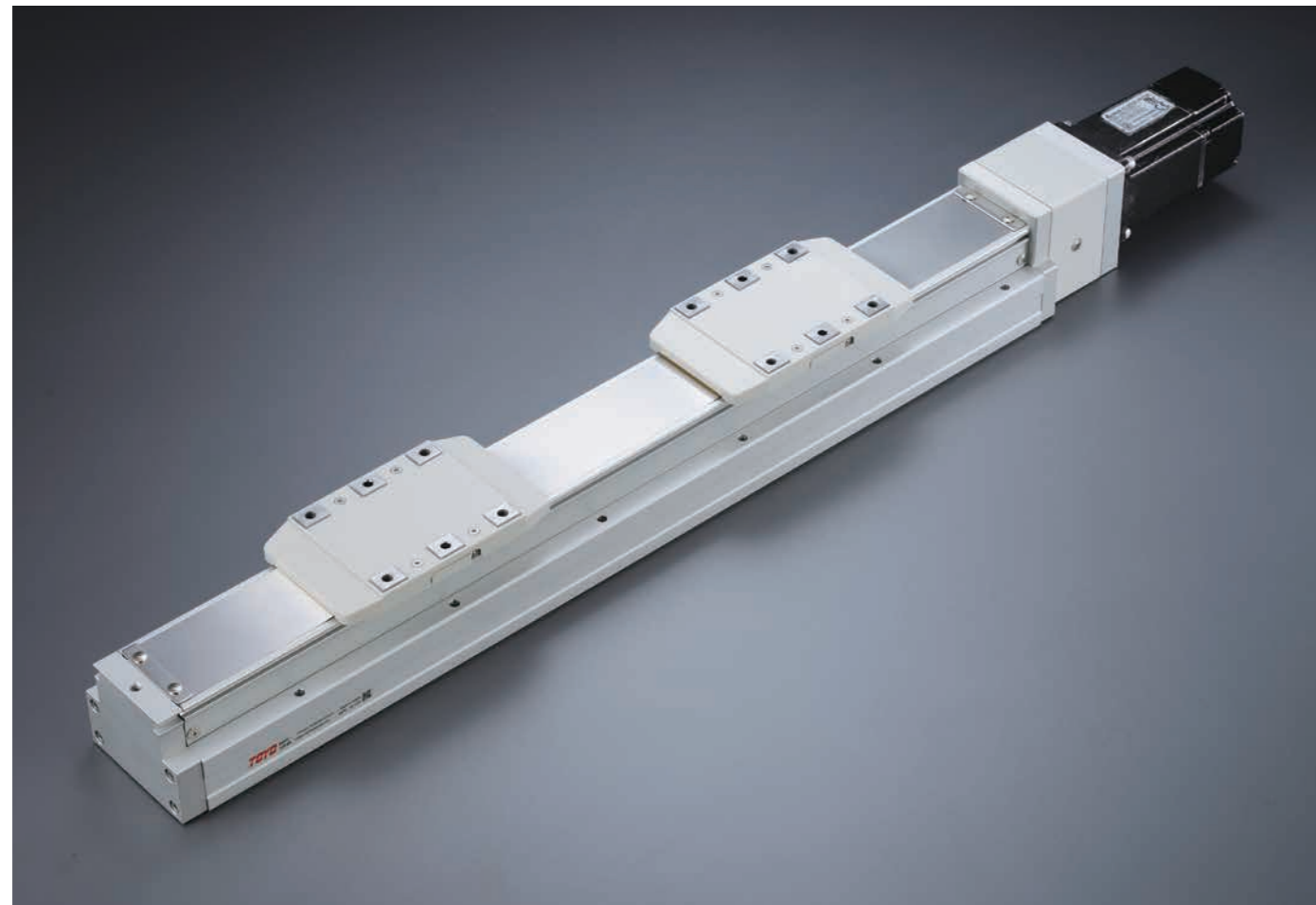
- GTH
- GTH4
- GTH5
- GTH8
- GTH12
- GTH5S
- GTH8S

GTH8S



螺桿驅動 Ball Screw Drive

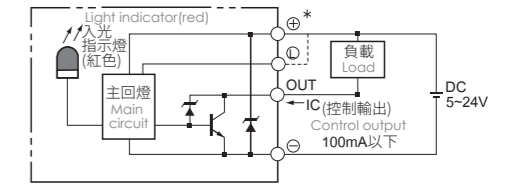
免費服務專線：大陸 400-875-0009 台灣 0800-800-893
Toll-Free Number China 400-875-0009 Taiwan 0800-800-893



基本仕様 Specification

規格 Spec	位置重複精度 Repeatability (mm)	±0.01	
	螺桿導程 Ball Screw Lead (mm)	5	
	最高速度 Maximum Speed (mm/s)*1	250	
	最大可搬重量 Maximum Payload	水平使用 Horizontal (kg)	50 (雙滑座 Dual carriage)
		垂直使用 Vertical (kg)	15 (雙滑座 Dual carriage)
定格推力 Rated Thrust (N)	1388		
部品 Parts	標準行程 Stroke / Pitch (mm)*2	25-450mm/25 間隔 25 mm Pitch	
	AC伺服馬達容量 AC Servo Motor Output (W)	400	
	滾珠螺桿外徑 Ball Screw Ø (mm)	C7 φ 16	
	連軸器 Coupling (mm)	10x14	
	原點感應器 Home Sensor	外掛 Outside	EE-SX674(NPN)

感應器接線圖<原點及端點> Sensor Layout



*1 馬達加減速設定0.2秒。
Acceleration and deceleration value is set 0.2 second.
*2 反向同動只能對應導程5。
Dual carriage synchronous movement in reverse direction can only fit at lead of 5mm.

容許負載力矩表 Allowable Moment

水平安裝 Horizontal Installation				壁掛安裝 Wall Installation				垂直安裝 Vertical Installation		
導程 2 Lead	A	B	C	導程 5 Lead	A	B	C	導程 5 Lead	A	C
20kg	1560	153	237	20kg	214	153	1435	10kg	331	331
35kg	890	81	126	35kg	113	81	845	15kg	220	220
50kg	550	53	82	50kg	74	53	506	-	-	-

靜態容許負載慣量 Static Loading Moment

MY	MP	MR
318	318	626

*力矩表所表示的數據，代表重心。
The torque value in the chart indicate the center of gravity.
*符合型錄規範的正常情況下，保證壽命為10000公里。
Operation life is 10,000km when the product is using under the specified conditions.
*倒吊使用無法套用標準規範，如有需求請洽詢我司業務。
Data information is not for ceiling-mount inverse use. Contact us for the details if you want to apply ceiling-mount inverse usage.

搭配伺服馬達一覽表 Suitable Motor Brand

廠牌 Brand	馬達記號 Mark	煞車有無 Brake	馬達容量 Watt	電源電壓 AC-Voltage	伺服馬達型號 Motor Model	驅動器型號 Driver Model
三菱 Mitsubishi	M	無煞車(水平仕樣) No Brake (Horizontal Type)	400	220	HG-KR43	MR-J4-40A
		有煞車(垂直仕樣) With Brake (Vertical Type)	400	220	HG-KR43B	MR-J4-40A
松下 Panasonic	P	無煞車(水平仕樣) No Brake (Horizontal Type)	400	220	MHMD042G1U	MBDHT2510
		有煞車(垂直仕樣) With Brake (Vertical Type)	400	220	MHMD042G1V	MBDHT2510
台達 Delta	T	無煞車(水平仕樣) No Brake (Horizontal Type)	400	220	ECMA-C20604ES	ASD-B20421-B
		有煞車(垂直仕樣) With Brake (Vertical Type)	400	220	ECMA-C20604FS	ASD-B20421-B

型號表示方式 Ordering Method

GTH8S - L5 - 100 - BC - M40B - C4 - 0001

本體型號 Model

螺桿導程 Ball Screw Lead
5 5mm

行程 Stroke
25-450mm
間隔25 25 mm Pitch

馬達位置 Motor Position

BC	馬達外露 Motor Exposed
BM	馬達下折 Motor Bottom Side
BL	馬達左折 Motor Left Side
BR	馬達右折 Motor Right Side

馬達廠牌、功率 Motor Brand · Power Output

M	三菱 Mitsubishi	05	-	B
P	松下 Panasonic	10	-	
Y	安川 Yaskawa	20	-	
T	台達 Delta	40	400W	

原點感應器 Home Sensor

C	馬達側 Motor Side
D	反馬達側 Opposite Motor Side
無 SENSOR	No Sensor
E	無 SENSOR No Sensor

端點極限感應器 Limit Sensor

3	1只 1 Pc
4	2只 2 Pc
無 SENSOR	No Sensor
5	無 SENSOR No Sensor

外掛型 Outside

*選擇行程 25/50/75 時，有以下限制：
When the stroke is 25 / 50 / 75mm the sensor installation has the following restrictions:
1. 原點與極限需放置於不同側。
Home sensor and limit sensor has to be installed on the different side of body.
2. 滑座左右兩側皆需安裝感應片。
Both sides of slider need to install the sensor trigger device.

*反向同動只能對應導程5。
Dual carriage synchronous movement in reverse direction can only fit at lead of 5mm.

GTH8S



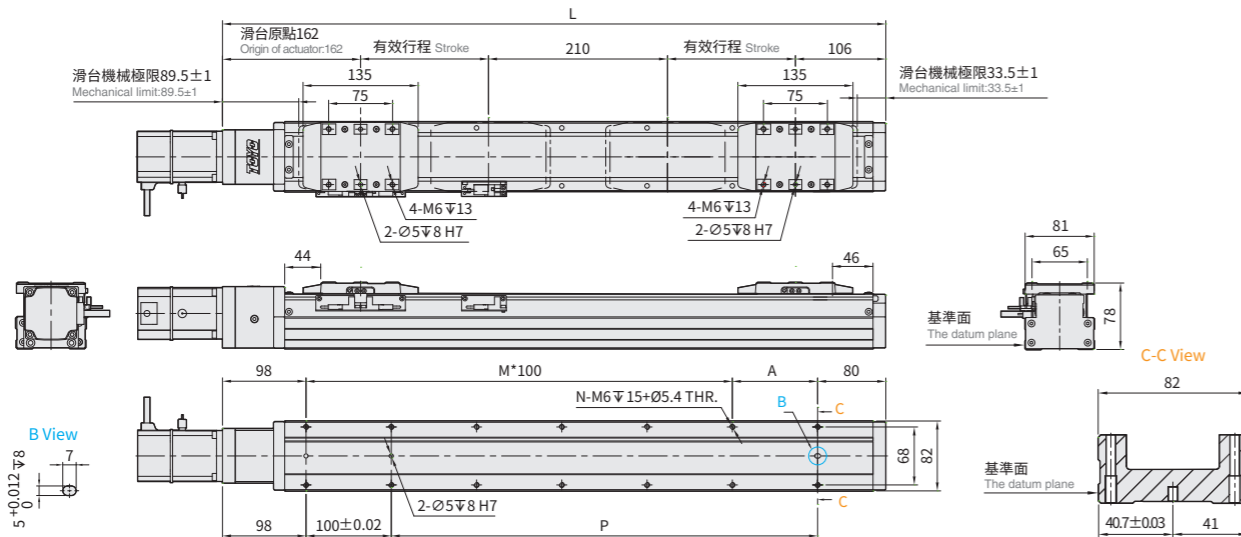
螺桿驅動 Ball Screw Drive

免費服務專線：大陸 400-875-0009 台灣 0800-800-893
Toll-Free Number China Taiwan

BC 馬達外露 Motor Exposed

2D CAD 3D CAD
CAD圖面可至www.toyorobot.com下載
Please download the CAD file from TOYO's website: www.toyorobot.com

(單位 Unit : mm)

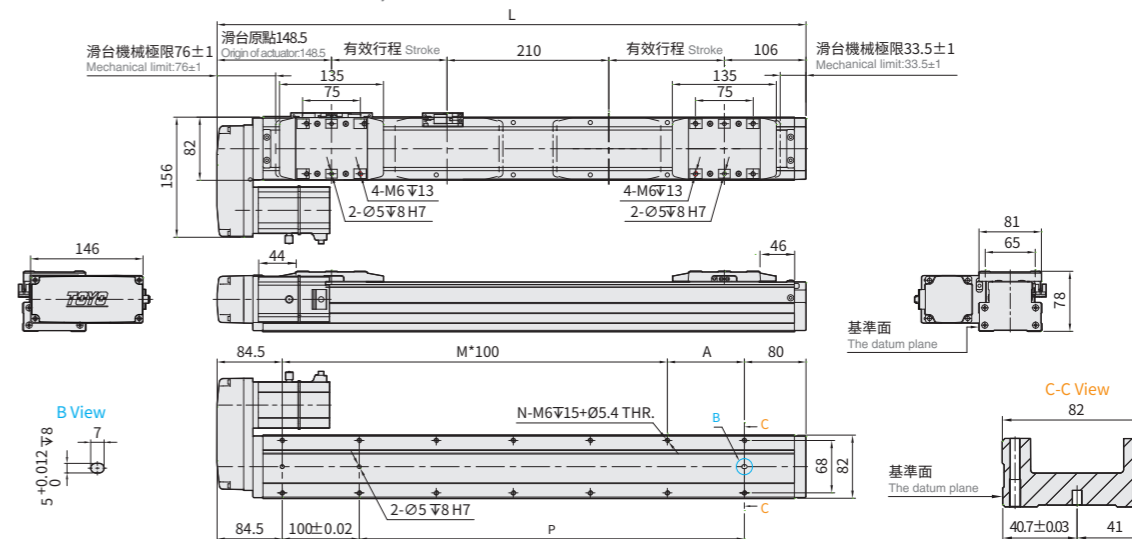


有效行程 Stroke	25	50	75	100	125	150	175	200	225	250	275	300	325	350	375	400	425	450
L	528	578	628	678	728	778	828	878	928	978	1028	1078	1128	1178	1228	1278	1328	1378
A	50	100	50	100	50	100	50	100	50	100	50	100	50	100	50	100	50	100
M	3	3	4	4	5	5	6	6	7	7	8	8	9	9	10	10	11	11
N	10	10	12	12	14	14	16	16	18	18	20	20	22	22	24	24	26	26
P	250	300	350	400	450	500	550	600	650	700	750	800	850	900	950	1000	1050	1100
KG	6.64	7.00	7.37	7.73	8.10	8.46	8.83	9.19	9.56	9.92	10.29	10.65	11.02	11.38	11.75	12.11	12.48	12.85

BL 馬達左折 Motor Left Side

2D CAD 3D CAD
CAD圖面可至www.toyorobot.com下載
Please download the CAD file from TOYO's website: www.toyorobot.com

(單位 Unit : mm)

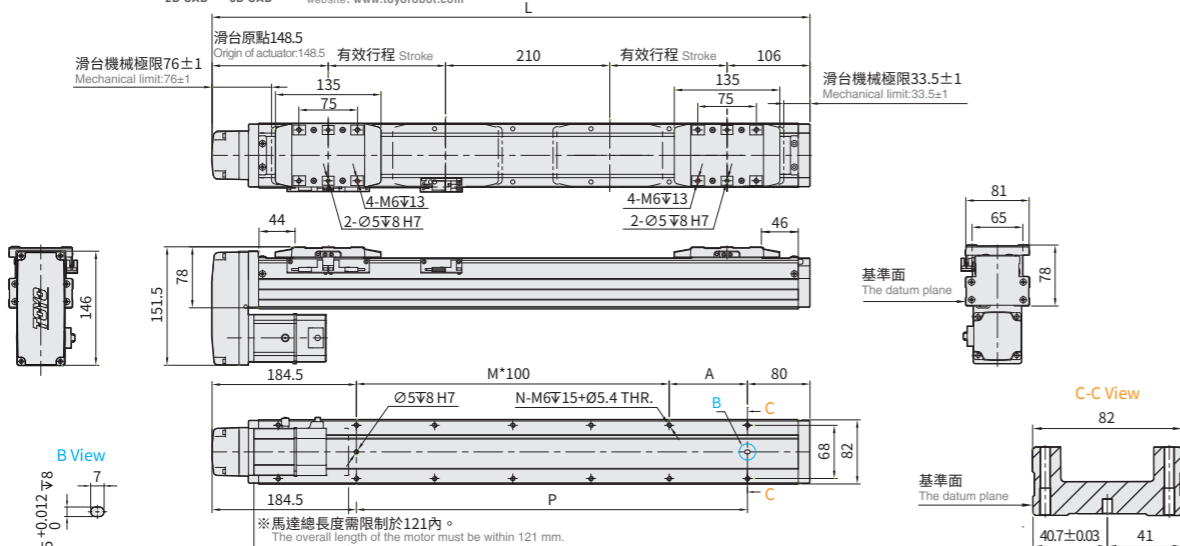


有效行程 Stroke	25	50	75	100	125	150	175	200	225	250	275	300	325	350	375	400	425	450
L	514.5	564.5	614.5	664.5	714.5	764.5	814.5	864.5	914.5	964.5	1014.5	1064.5	1114.5	1164.5	1214.5	1264.5	1314.5	1364.5
A	50	100	50	100	50	100	50	100	50	100	50	100	50	100	50	100	50	100
M	3	3	4	4	5	5	6	6	7	7	8	8	9	9	10	10	11	11
N	10	10	12	12	14	14	16	16	18	18	20	20	22	22	24	24	26	26
P	250	300	350	400	450	500	550	600	650	700	750	800	850	900	950	1000	1050	1100
KG	7.16	7.68	8.2	8.72	9.24	9.76	10.28	10.8	11.32	11.84	12.36	12.88	13.4	13.92	14.44	14.96	15.48	12.85

BM 馬達下折 Motor Bottom Side

2D CAD 3D CAD
CAD圖面可至www.toyorobot.com下載
Please download the CAD file from TOYO's website: www.toyorobot.com

(單位 Unit : mm)



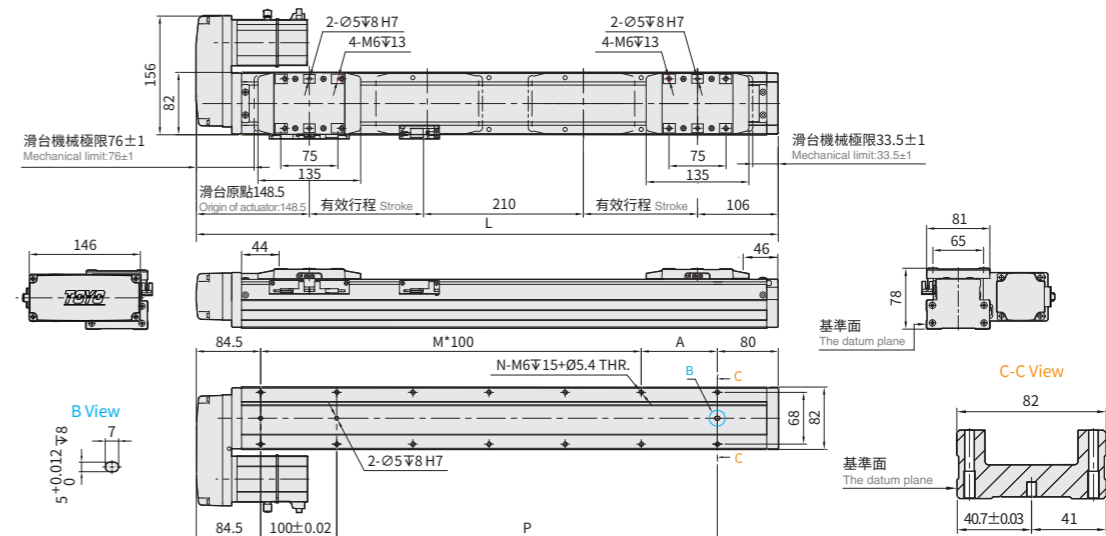
有效行程 Stroke	25	50	75	100	125	150	175	200	225	250	275	300	325	350	375	400	425	450
L	514.5	564.5	614.5	664.5	714.5	764.5	814.5	864.5	914.5	964.5	1014.5	1064.5	1114.5	1164.5	1214.5	1264.5	1314.5	1364.5
A	50	100	50	100	50	100	50	100	50	100	50	100	50	100	50	100	50	100
M	2	2	3	3	4	4	5	5	6	6	7	7	8	8	9	9	10	10
N	8	8	10	10	12	12	14	14	16	16	18	18	20	20	22	22	24	24
P	250	300	350	400	450	500	550	600	650	700	750	800	850	900	950	1000	1050	1100
KG	7.16	7.68	8.2	8.72	9.24	9.76	10.28	10.8	11.32	11.84	12.36	12.88	13.4	13.92	14.44	14.96	15.48	12.85

※馬達下折時，若選用煞車馬達，或是超出馬達總長度限制時無法套用標準PIN孔，如有需求請洽我業務。
When motor with brake assembled on lower side, or the total length over than spec limit, it may not use standard pinhole. Please contact our sales department if you need more information & requirement.

BR 馬達右折 Motor Right Side

2D CAD 3D CAD
CAD圖面可至www.toyorobot.com下載
Please download the CAD file from TOYO's website: www.toyorobot.com

(單位 Unit : mm)



有效行程 Stroke	25	50	75	100	125	150	175	200	225	250	275	300	325	350	375	400	425	450
L	514.5	564.5	615.5	664.5	714.5	764.5	814.5	864.5	914.5	964.5	1014.5	1064.5	1114.5	1164.5	1214.5	1264.5	1314.5	1364.5
A	50	100	50	100	50	100	50	100	50	100	50	100	50	100	50	100	50	100
M	3	3	4	4	5	5	6	6	7	7	8	8	9	9	10	10	11	11
N	10	10	12	12	14	14	16	16	18	18	20	20	22	22	24	24	26	26
P	250	300	350	400	450	500	550	600	650	700	750	800	850	900	950	1000	1050	1100
KG	7.16	7.68	8.2	8.72	9.24	9.76	10.28	10.8	11.32	11.84	12.36	12.88	13.4	13.92	14.44	14.96	15.48	12.85

特色說明
Feature Description

滑台模組
Electric Actuator

多軸模組
Multi Axis

小型電動缸
Servo Cylinder

特色說明
Feature Description

GTH Series

GTY Series

GCH Series

XYGT Series

CGTH Series

CGTY Series

CGCH Series

TC100 Controller

GTH

GTH4

GTH5

GTH8

GTH12

GTH5S

GTH8S